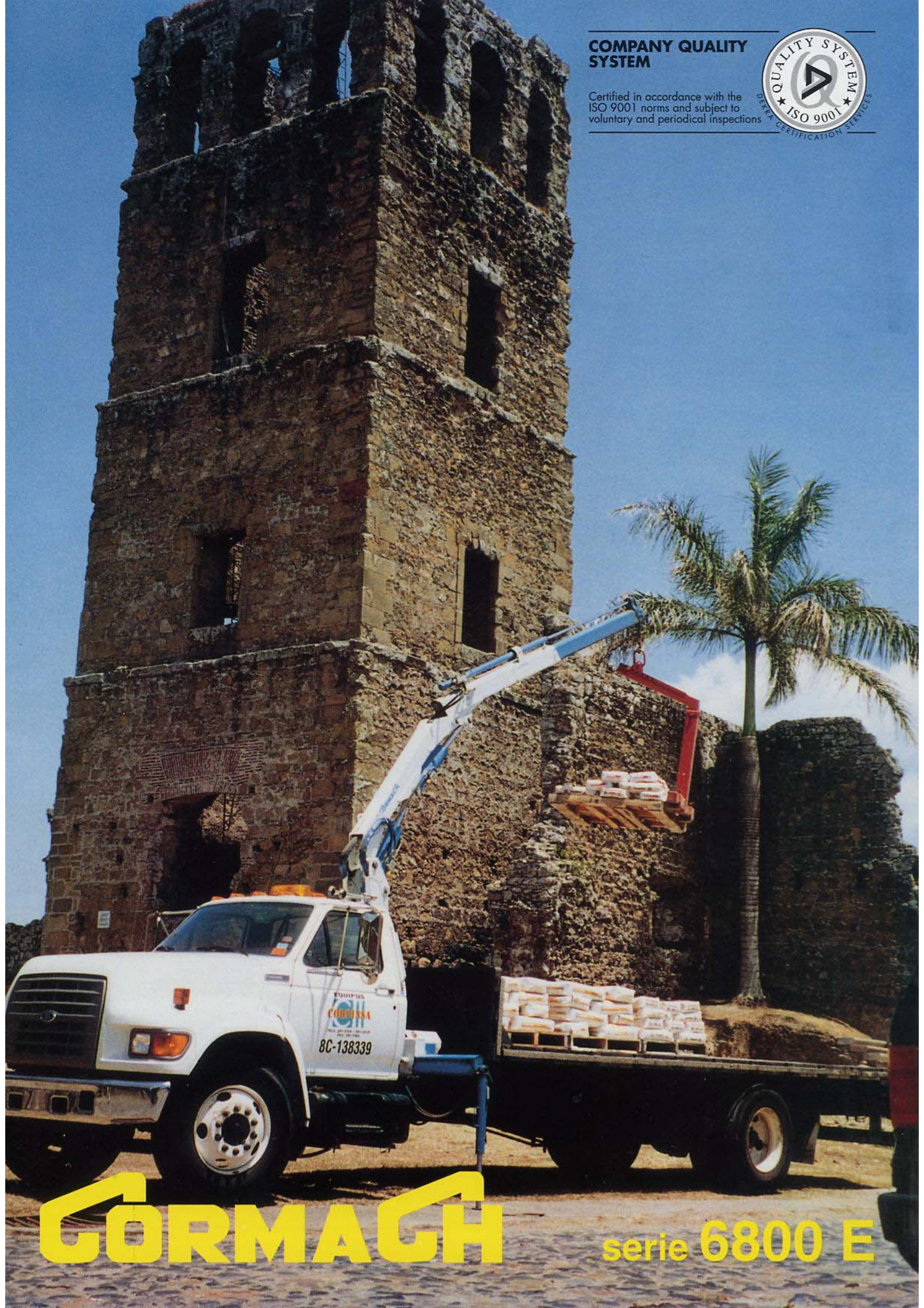


COMPANY QUALITY SYSTEM

Certified in accordance with the ISO 9001 norms and subject to voluntary and periodical inspections



GORMAGH

serie 6800 E

Valvola flangiata sui cilindri per > sicurezza.

Flanged valve on the cylinder for > safety.

Clapet de securite flasquée sur le verin pour > sécurité.

Direkt aufgebaute Ventile für > Sicherheit.

Válvula antirretorno para mayor seguridad.

Torretta a sezione chiusa con massima rigidità torsionale.

Close section swivel post with maximum torsional rigidity.

Tourelle à section fermée avec très haute rigidité torsionnelle.

Geteilte Kransäule ergibt eine hohe Drehfestigkeit.

Torreta de sección cerrada para una máxima rigidez torsional.

Corsa dei telescopi extra lunga per uno sbraccio massimo idraulico di metri 8,40 (6800 E-3).

Telescopic cylinders with very long stroke for a maximum hydraulic range of m. 8,40 (6800 E-3).

Course très longue des cylindres télescopiques, pour une détente du bras hydraulique de mètres max. 8,40 (6800 E-3).

Superlanger Teleskopausschub für eine Reichweite von 8,40 m. (6800 E-3).

Carrera extra larga de los telescópicos para una extensión hidráulica máxima de 8,40 metros (6800 E3).

Rotazione con motore e riduttore: potenza, affidabilità, sensibilità al comando. Freno idraulico. A richiesta rotazione continua.

Rotation with engine and reduction gear, power, reliability, remarkable drive sensibility. Hydraulic brake. (Option of continuous rotation).

Rotation par lotoreducteur avec frein hydraulique. (Rotation continue sur demande).

Drehung durch Motor Undgetriebe hochleistung. Zuverlässigkeit. Hydraulischer Bremse. (Endlosdrehung auf frage).

Rotación con motor y reductor: potencia, fiabilidad y sensibilidad al mando. Freno hidráulico. (Opción: rotación continua).

Piedi stabilizzatori girevoli di serie.

Flip up stabilising cylinders.

Stabilisateurs tournants.

Drehebare Absätzbeine.

Pies estabilizadores giratorios, de serie.

Cuscinetto di base a rulli, massima resistenza, precisione di movimento, minimo attrito, nessuna usura.

Highly resistant base roller bearing, outstanding motion precision, very little friction, no wear.

Palier de base à rouleaux, de max. résistance, precision des mouvements, minimum de friction, pas d'usure.

Sonderfestes Schrägrollenlager, ideale Bewegungsgenauigkeit, niedrige Reibung, hohe Verschleißfestigkeit.

Rodamientos de base en rodillos, máxima resistencia, precisión de movimientos y mínima fricción: ningún desgaste.

Attacco al telaio oscillante in conformità alle specifiche dei maggiori costruttori di veicoli industriali.

3 Point linkage as required by the leading truck producers.

Attaque au basement oscillant en conformité aux prescriptions des principaux constructeurs de véhicules industriels.

Torsionsbrücke nach Vorschrift der LKW-Hersteller.

Enganche al bastidor oscilante según recomiendan los principales constructores de vehículos industriales.



Perni in acciaio speciale.
Pins in special steel.
Pivot en acier spécial.
Bolzen aus Sonderstahl.
Pernos en acero especial.

Boccole in materiale autolubrificante (condizione limite).
Bushes made in selflubricating material.
Boîtes en matériel autolubriante.
Büchsen aus selbstschmierendem Material.
Los casquillos están fabricados con material autolubrificante.

Compattezza: 8,40 m. di braccio idraulico, 6,8 t·m di capacità in uno spazio di 0,6 x 2,2 x 1,7 (compreso serbatoio).

Compactness: hydraulic operated forward reach 8,40 m. capacity 6,8 t·m with size 0,6 x 2,2 x 1,7 (with oil tank).

Compacité: rayon d'action hydraulique à 8,40 m. capacité 6,8 t·m avec dimensions 0,6 x 2,2 x 1,7 (avec reservoir).

Kompaktheit: geringe Einbaumaße 0,6 x 2,2 x 1,7 (mit Öl Tank), bei einem Hubmoment von 6,8 t·m und einer hydr. Reichweite von 8,40 m.

Compacta 8,40 m de brazo hidráulico. 6,8 t·m de capacidad en un espacio de 0,6 x 2,2 x 1,7 (incluido el tanque de aceite).

Braccio sagomato con sezione chiusa, massima resistenza a torsione e massima leggerezza della struttura.

Shaped arm with closed section, max. resistance to torsional stress, and light structure.

Bras à coupe fermée, permettant une haute résistance à la torsion, et structure très légère.

Geschlossener Hubarm mit hoher Verdrehfestigkeit, leichtes Gewicht.

El perfil del brazo es de sección cerrada para alcanzar la máxima resistencia en los esfuerzos de torsión, con una estructura ligera.

Filtrazione aria-olio.

Air-oil filter.

Filtere air et huile.

Luft-Öl Filter.

Filtro de aire y aceite.

Braccio telescopico a sezione esagonale > resistenza.

Telescopic boom with hexagonal section > resistance.

Bras à section hexagonal > résistance.

Ausschub aus Sechskantprofil für > Festigkeit.

Brazo telescópico con sección hexagonal para una mayor resistencia.

Indicatori dello stato di carico di serie.

Load condition indicator.

Indicateurs de l'état de chargement de série.

Belastungsanzeiger.

Indicadores de la situación de carga (de serie).

Opzione: sfilo idraulico stabilizzatori con cilindri protetti.

Option: outriggers hydraulic extension with protected cylinders.

Option: stabilisateur avec élargissement hydraulique avec verins protégés.

Option: abgedeckte Hydraulisch Ausfahrbare Absützzylinder.

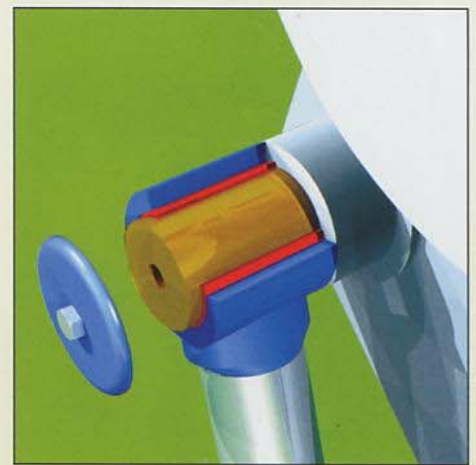
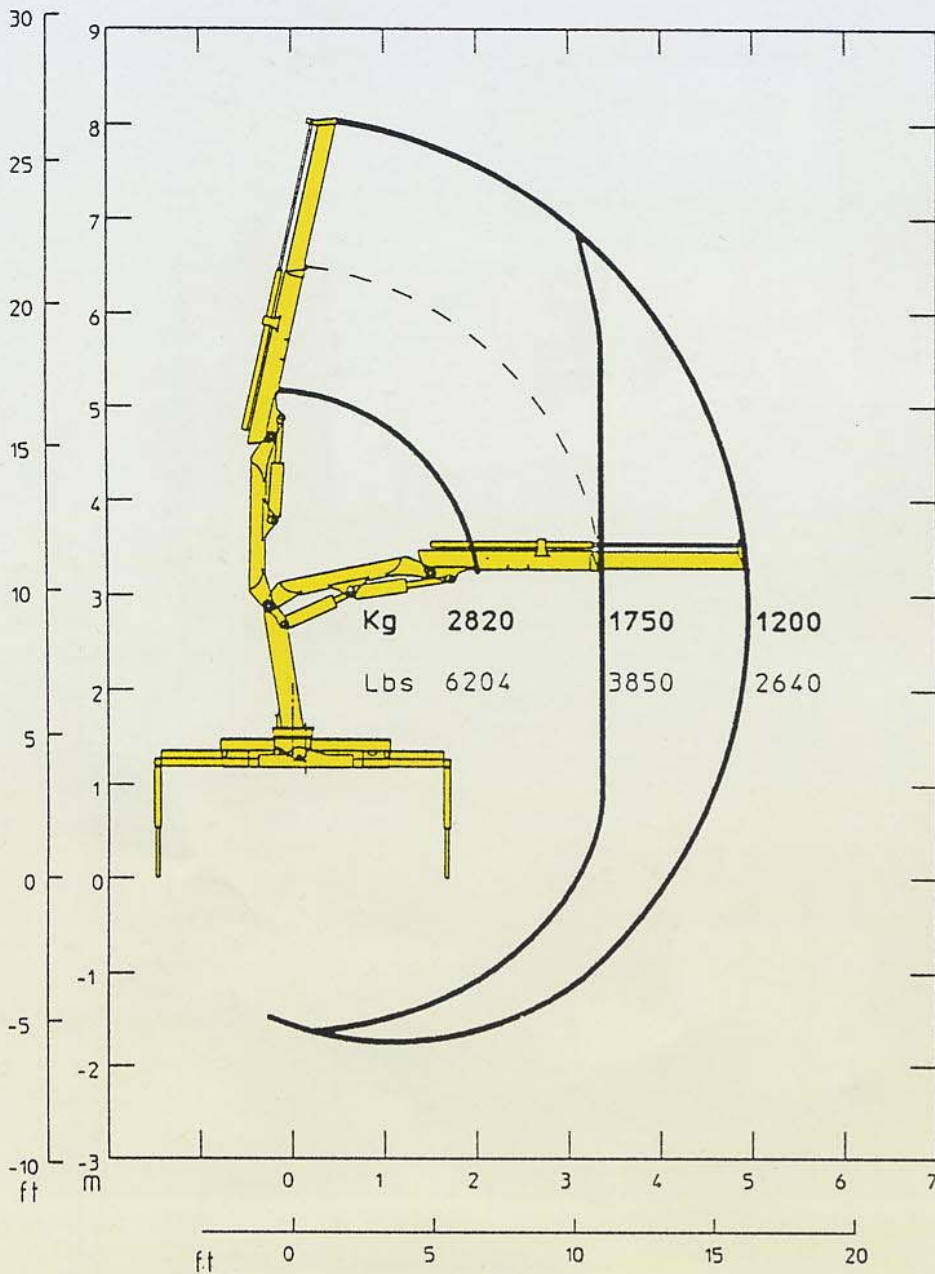
Opcional: estabilizadores con extensión hidráulica con cilindros protegidos.







6800-E1

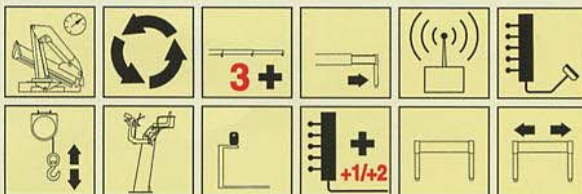


GORMAGH

STANDARD



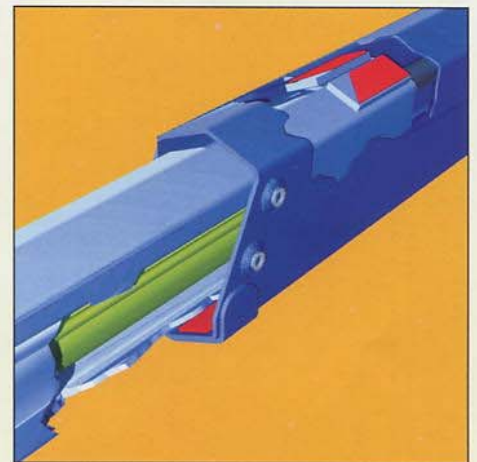
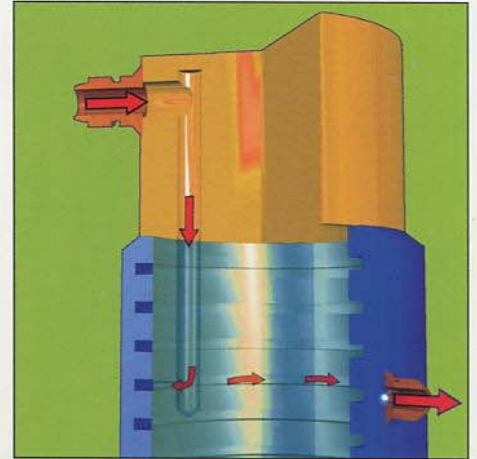
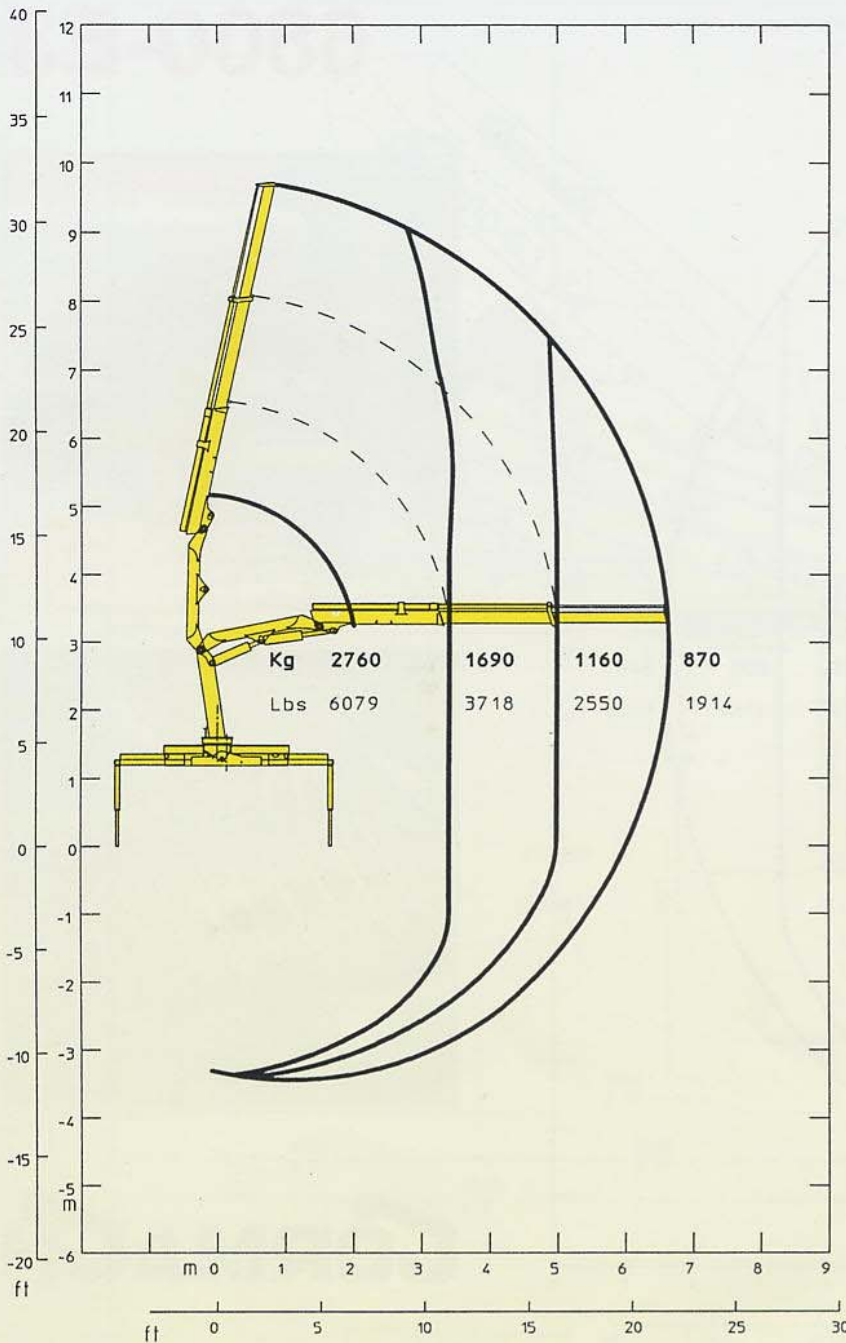
OPTIONAL



PROLUNGHE MANUAL I	MANUAL EXTENSIONS	RALLONGES MANUELLES	MANUELLE VERLAENGERUNGEN					
Kg	880	680	510					
Lbs	1936	1496	1122					
m	5	6	7	8	9	10	11	12
ft	15	20	25	30	35	40		

Momento statico massimo al perno torretta - Max. static moment at the turret pin - Moment statique max. à l'axe de la tourelle - Max. statisches hubmoment am Krausaulenbolzen - Momento estático máximo al eje de la torreta	6800 daN • m.	49200 lbs • ft
Sbraccio idraulico - Hyd. boom length - Longueur du bras Hyd. - Hyd. Reichweite - Longitud del brazo hidráulico	4,9 m	16' 1"
Coppia di rotazione - Slew torque - Moment de rotation - Drehmoment - Momento de rotación	680 daN • m.	4920 lbs • ft
Uscita stabilizzatori - Outriggers extension - Sortie des bequilles - Breite der Abstützung - Extensión de los estabilizadores	1200 + 1200 mm	3' 11" + 3' 11"
Larghezza stabilizzatori - Outriggers width - Largeur des bequilles - Gesamtbreite der Abstützung - Ancho de los estabilizadores	4495 mm	14' 9"
Portata pompa - pump delivery - capacité de la pompe - Pumpenleistung - Capacidad de la bomba	14 lit./min.	3,7 us gal./min.
Pressione - Pressure - Pression - Druck - Presión	275 bar	3911 psi
Capacità serbatoio olio - Oil tank capacity - Capacité du réservoir d'huile - Öl tank inhalt - Aceite	31 lit	8,2 us gal
Lunghezza - Length - Longueur - Länge - Longitud	624 mm	2' 1"
Larghezza - Width - Largeur - Breite - Ancho	2190 mm	7' 2"
Altezza - Height - Hauteur - Höhe - Altura	1710 mm	5' 7"
Portata - Lifting capacity - Capacité - Hubkraft max - Capacidad	2820 kg	6204 lbs
Peso (senza olio e montaggio) - Weight (without oil and fitting) - Poids (sans huile et montage) - Gewicht (ohne öl und ohne) - Peso (sin aceite ni montaje)	920 kg	2030 lbs

6800-E2

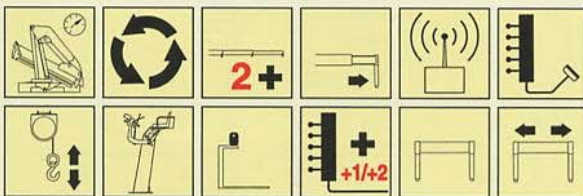


GORMAGH

STANDARD



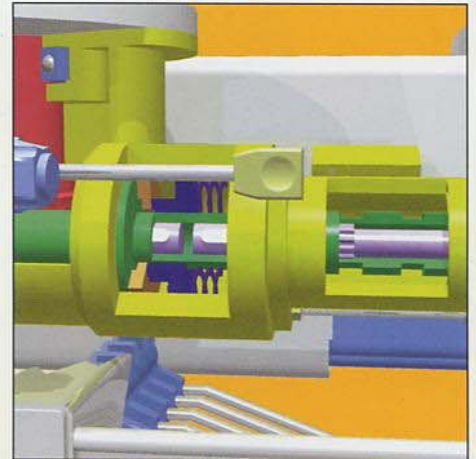
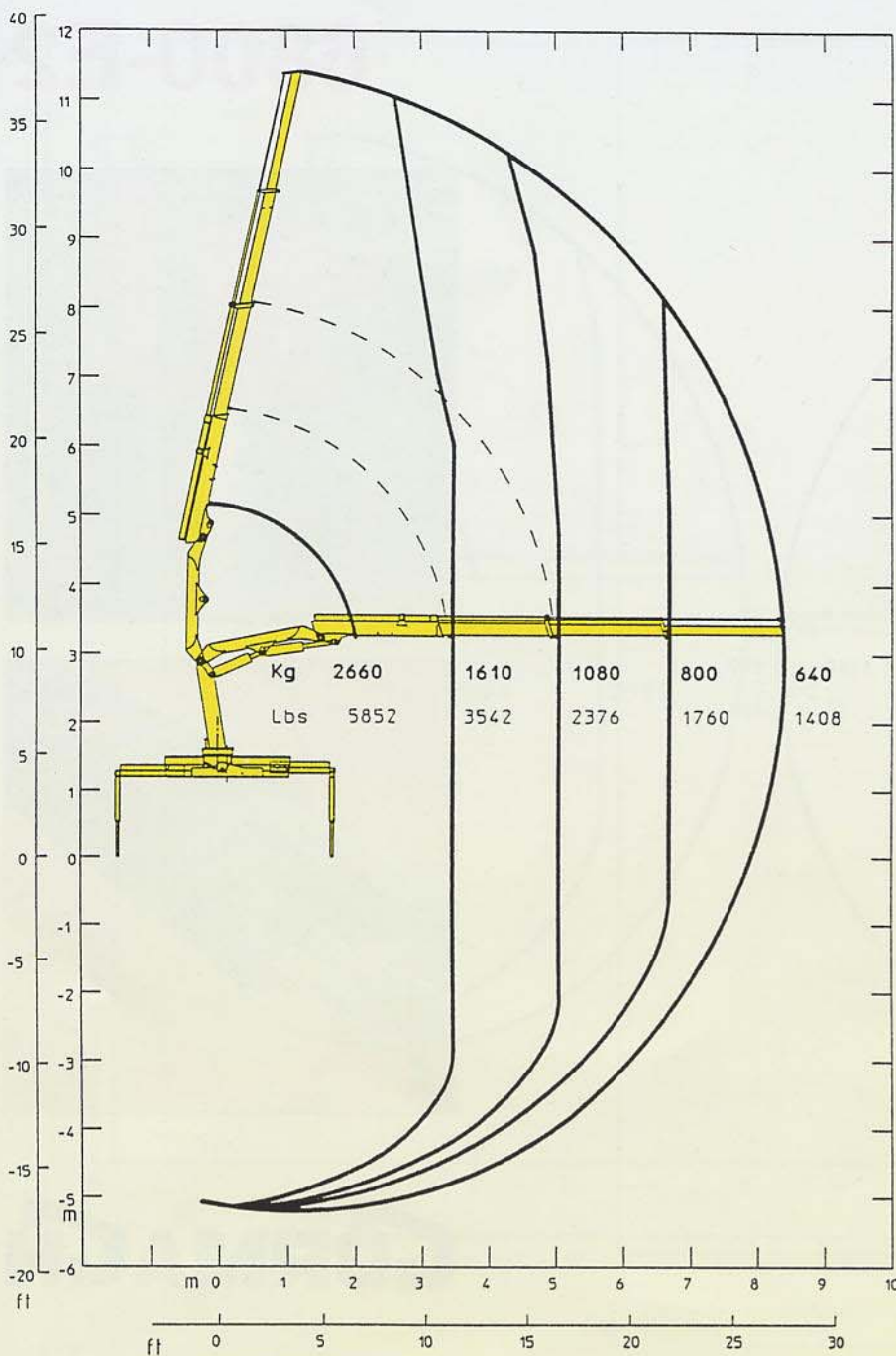
OPTIONAL



	PROLUNGHE MANUAL I	MANUAL EXTENSIONS	RALLONGES MANUELLES	MANUELLE VERLAENGERUNGEN
Kg		670	510	
Lbs		1474	1122	
m	6	7	8	9
ft	20	25	30	35

Momento statico massimo al perno torretta - Max. static moment at the turret pin - Moment statique max. à l'axe de la tourelle - Max. statisches hubmoment am Kransaulenbolzen - Momento estático máximo al eje de la torreta	6800 daN • m.	49200 lbs • ft
Sbraccio idraulico - Hyd. boom length - Longueur du bras Hyd. - Hyd. Reichweite - Longitud del brazo hidráulico	6,6 m	21' 8"
Coppia di rotazione - Stew torque - Moment de rotation - Drehmoment - Momento de rotación	680 daN • m.	4920 lbs • ft
Uscita stabilizzatori - Outriggers extension - Sortie des bequilles - Breite der Abstützung - Extensión de los estabilizadores	1200 + 1200 mm	3' 11" + 3' 11"
Larghezza stabilizzatori - Outriggers width - Largeur des bequilles - Gesamtbreite der Abstützung - Ancho de los estabilizadores	4495 mm	14' 9"
Portata pompa - pump delivery - capacité de la pompe - Pumpenleistung - Capacidad de la bomba	14 lit./min.	3,7 us gal/min.
Pressione - Pressure - Pression - Druck - Presión	275 bar	3911 psi
Capacità serbatoio olio - Oil tank capacity - Capacité du réservoir d'huile - Öl tank inhalt - Aceite	31 lit	8,2 us gal
Lunghezza - Length - Longueur - Länge - Longitud	624 mm	2' 1"
Larghezza - Width - Largeur - Breite - Ancho	2190 mm	7' 2"
Altezza - Height - Hauteur - Höhe - Altura	1710 mm	5' 7"
Portata - Lifting capacity - Capacité - Hubkraft max - Capacidad	2760 kg	6079 lbs
Peso (senza olio e montaggio) - Weight (without oil and fitting) - Poids (sans huile et montage) - Gewicht (ohne öl und ohne) - Peso (sin aceite ni montaje)	985 kg	2170 lbs

6800-E3

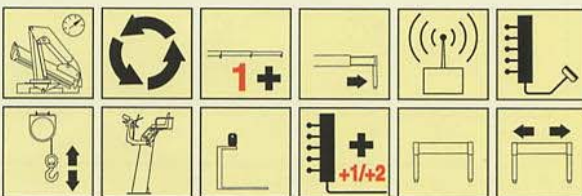


GORMAGH

STANDARD

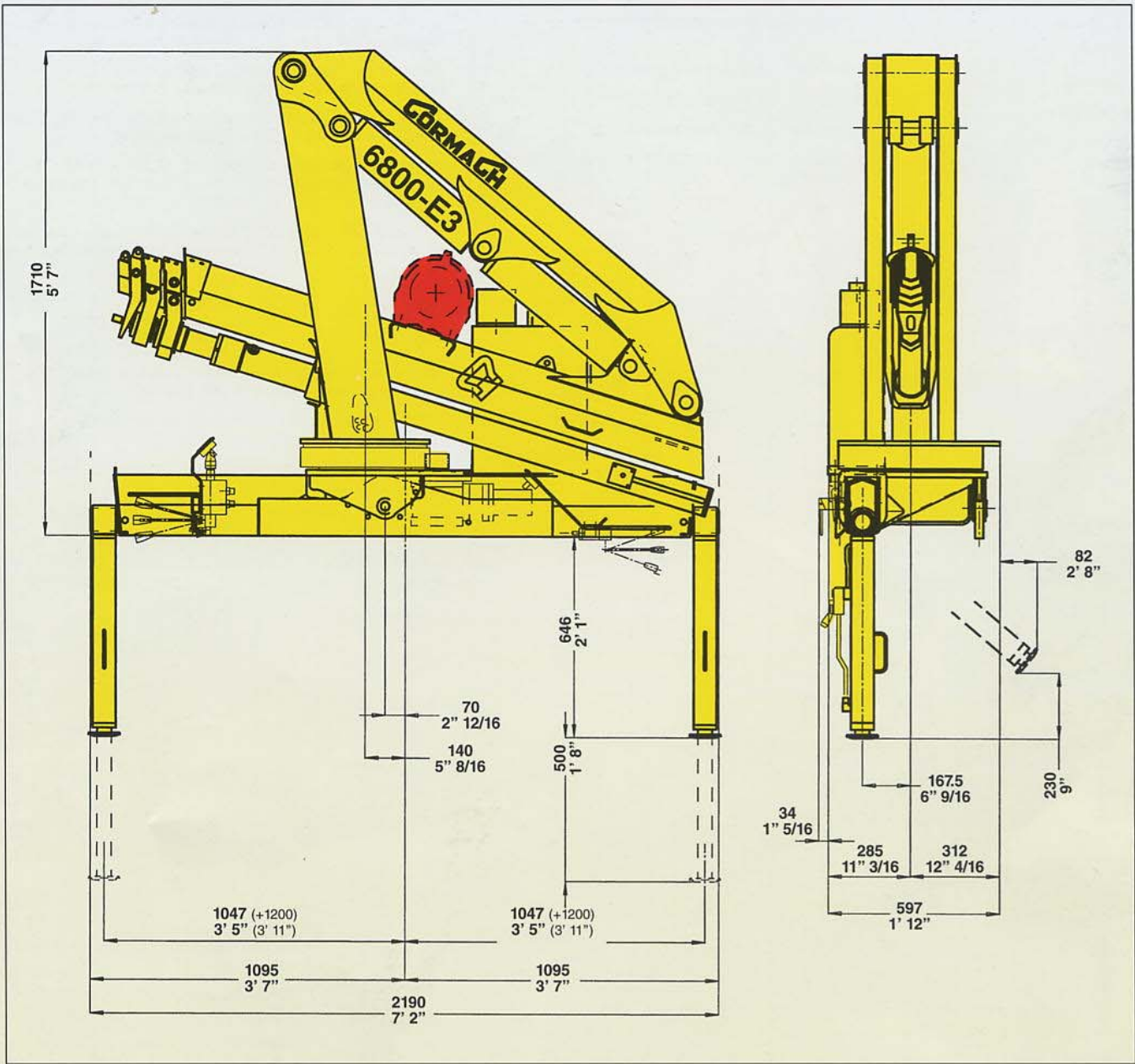


OPTIONAL



PROLUNGHE MANUAL I	MANUAL EXTENSIONS	RALLONGHE MANUELLES	MANUELLE VERLAENGERUNGEN
Kg		510	
Lbs		1122	

Momento statico massimo al perno torretta - Max. static moment at the turret pin - Moment statique max. à l'axe de la tourelle - Max. statisches hubmoment am Kransaulenbolzen - Momento estático máximo al eje de la torreta	6800 daN • m.	49200 lbs • ft
Sbraccio idraulico - Hyd. boom length - Longueur du bras Hyd. - Hyd. Reichweite - Longitud del brazo hidráulico	8,4 m	27' 7"
Coppia di rotazione - Slew torque - Moment de rotation - Drehmoment - Momento de rotación	680 daN • m.	4920 lbs • ft
Uscita stabilizzatori - Outriggers extension - Sortie des bequilles - Breite der Abstützung - Extensión de los estabilizadores	1200 + 1200 mm	3' 11" + 3' 11"
Larghezza stabilizzatori - Outriggers width - Largeur des bequilles - Gesamtbreite der Abstützung - Ancho de los estabilizadores	4495 mm	14' 9"
Portata pompa - pump delivery - capacité de la pompe - Pumpenleistung - Capacidad de la bomba	14 lit./min.	3,7 us gal/min.
Pressione - Pressure - Pression - Druck - Presión	275 bar	3911 psi
Capacità serbatoio olio - Oil tank capacity - Capacité du réservoir d'huile - Öl tank inhalt - Aceite	31 lit	8,2 us gal
Lunghezza - Length - Longueur - Länge - Longitud	624 mm	2' 1"
Larghezza - Width - Largeur - Breite - Ancho	2190 mm	7' 2"
Altezza - Height - Hauteur - Höhe - Altura	1710 mm	5' 7"
Portata - Lifting capacity - Capacité - Hubkraft max - Capacidad	2660 kg	5852 lbs
Peso (senza olio e montaggio) - Weight (without oil and fitting) - Poids (sans huile et montage) - Gewicht (ohne öl und ohne) - Peso (sin aceite ni montaje)	1060 kg	2330 lbs



*A fronte di una continua ricerca tecnologica i dati possono cambiare senza preavviso. Contattare il nostro Ufficio Commerciale per ulteriori informazioni.
 *Because of continuous technology research data can change without notice. Please, contact our Commercial Dept. for further information.
 *A cause de une continue recherche technologique les données peuvent changer sans préavis. Contacter notre Bureau Commercial pour des autres informations.
 *Irrtum und technische Änderung vorbehalten. Masse und Gewichte unverbindlich. Unser Vertrieb erteilt Ihnen gerne weitere Auskünfte. Bitte rufen Sie uns an.
 *Debido a los continuos avances tecnológicos los datos pueden variar sin notificación previa. Para más información rogamos contacten nuestro Departamento Comercial.

STANDARD



Rotazione 360°
 Rotation 360°
 Rotation 360°
 Drehwinkel 360°
 Rotación 360°



Stabilizzatori gru base girevoli
 Tilt up outriggers
 Stabilisateurs tournant
 Drehbare Abstützbeine
 Estabilizadores giratorios de la grua base



Comandi bilaterali
 Dual control stations
 Contrôles sour les deux cotes
 Beidseitige Bedienung
 Mandos bilaterales

OPTIONAL



Limitatore di momento
 Load limiting device
 Limiteur de charge
 Überlastabschaltungssystem
 Limitador de momento (de carga)



Rotazione continua
 Continuous rotation
 Rotation continue
 Endlosdrehbereich
 Rotación continua



Prolunghe meccaniche
 Manual extensions
 Rallonges manuelles
 Manuelle Verlängerungen
 Prolongas mecánicas



Stabilizzatori gru base estendibili idraulicamente
 Outriggers with hydraulic extension
 Stabilisateurs avec extension hydraulique
 Hydraulisch Herausfahrbare abstützbeine
 Estabilizadores desplegables hidráulicamente



Radiocomando
 Radio remote control
 Radiocommandes
 Funk fernsteuerung
 Radiomando



Telecomando
 Cable remote control
 Télécommandes
 Kabelfernsteuerung
 Control remoto



Verricello
 Winch
 Treuil
 Seil Winde
 Cabrestante



Posto di manovra in alto
 Top sit
 Siège en haut
 Hochsitz
 Puesto de maniobra en alto



Utilizzo con attrezzo
 Additional accessories
 Accessoires auxiliaires
 Zusatz Zubehör
 Accesorios auxiliares



Comando supplementare attivato
 Additional function
 Element supplémentaire
 Zusatz funktion
 Mando auxiliar activado



Traversa ausiliaria fissa
 Additional outriggers beam
 Stabilisateurs supplémentaires
 Zusätzliche Abstützbeine
 Estabilizadores suplementarios fijos



Traversa ausiliaria estendibile
 Additional outriggers with lateral extension
 Stabilisateurs supplémentaires avec enlargement
 Herausfahrbare Zusatz-Stützen
 Estabilizadores adicionales con extensión lateral

GORMAGH

Via Madonnina, 27 - C.P. 199 - 25018 Montichiari (BS) Italy
 Tel. +39/030/9656811 - Telefax +39/030/9656846-78
 Web: <http://www.cormach.com> - E-mail: info@cormach.com