

GORMAGH

serie 4000 E

COMPANY QUALITY SYSTEM

Certified in accordance with the ISO 9001 norms and subject to voluntary and periodical inspections



Valvola flangiata sui cilindri per > sicurezza.

Flanged valve on the cylinder for > safety.

Clapet de securite flasquée sur le verin pour > sécurité.

Direkt aufgebaute Ventile für > Sicherheit.

Valvula antirretorno para mayor seguridad.

Torretta a sezione chiusa con massima rigidità torsionale.

Close section swivel post with maximum torsional rigidity.

Tourelle à section fermée avec très haute rigidité torsionnelle.

Geteilte Kransäule ergibt eine hohe Drehfestigkeit.

Torreta de sección cerrada para una máxima rigidez torsional.

Corsa dei telescopi extra lunga per uno sbraccio massimo idraulico di metri 8,40 (4000 E-3).

Telescopic cylinders with very long stroke for a maximum hydraulic range of m. 8,40 (4000 E-3).

Course très longue des cylindres télescopiques, pour une détente du bras hydraulique de mètres max. 8,40 (4000 E-3).

Superlanger Teleskopauschub für eine Reichweite von 8,40 m. (4000 E-3).

Carrera extra larga de los telescópicos para una extensión hidráulica máxima de 8,40 metros (4000 E3).

Rotazione con motore e riduttore: potenza, affidabilità, sensibilità al comando. Freno idraulico. A richiesta rotazione continua.

Rotation with engine and reduction gear, power, reliability, remarkable drive sensibility. Hydraulic brake. (Option of continuous rotation).

Rotation par lotoreducteur avec frein hydraulique. (Rotation continue sur demande).

Drehung durch Motor Undgetriebe hochleistung. Zuverlässigkeit. Hydraulischer Bremse. (Endlosdrehung auf frage).

Rotación con motor y reductor: potencia, fiabilidad y sensibilidad al mando. Freno hidráulico. (Opción: rotación continua).

Piedi stabilizzatori girevoli di serie.

Flip up stabilising cylinders.

Stabilisateurs tournants.

Drehebare Absätzbeine.

Pies estabilizadores giratorios, de serie.

Cuscinetto di base a rulli, massima resistenza, precisione di movimento, minimo attrito, nessuna usura.

Highly resistant base roller bearing, outstanding motion precision, very little friction, no wear.

Palier de base à rouleaux, de max. résistance, précision des mouvements, minimum de friction, pas d'usure.

Sonderfestes Schrägrollenlager, ideale Bewegungsgenauigkeit, niedrige Reibung, hohe Verschleißfestigkeit.

Rodamientos de base en rodillos, máxima resistencia, precisión de movimientos y mínima fricción: ningún desgaste.

Attacco al telaio oscillante in conformità alle specifiche dei maggiori costruttori di veicoli industriali.

3 Point linkage as required by the leading truck producers.

Attaque au basement oscillant en conformité aux prescriptions des principaux constructeurs de véhicules industriels.

Torsionsbrücke nach Vorschrift der LKW-Hersteller.

Enganche al bastidor oscilante según recomiendan los principales constructores de vehículos industriales.



Perni in acciaio speciale.

Pins in special steel.

Pivot en acier spécial.

Bolzen aus Sonderstahl.

Pernos en acero especial.

Boccole in materiale autolubrificante (condizione limite).

Bushes made in selflubricating material.

Boîtes en materiel autolubriante.

Büchsen aus selbstschmierendem Material.

Los casquillos están fabricados con material autolubrificante.

Compattezza: 8,40 m. di braccio idraulico, 4,7 t^m di capacità in uno spazio di 0,6 x 1,98 x 1,76 (compreso serbatoio).

Compactness: hydraulic operated forward reach 8,40 m. capacity 4,7 t^m with size 0,6 x 1,98 x 1,76 (with oil tank).

Compacité: rayon d'action hydraulique à 8,40 m. capacité 4,7 t^m avec dimensions 0,6 x 1,98 x 1,76 (avec reservoir).

Kompaktheit: geringe Einbaumaße 0,6 x 1,98 x 1,76 (mit Öl Tank), bei einem Hubmoment von 4,7 t^m und einer hydr. Reichweite von 8,40 m.

Compacta 8,40 m de brazo hidráulico. 4,7 t^m de capacidad en un espacio de 0,6 x 1,98 x 1,76 (incluido el tanque de aceite).

Braccio sagomato con sezione chiusa, massima resistenza a torsione e massima leggerezza della struttura.

Shaped arm with closed section, max. resistance to torsional stress, and light structure.

Bras à coupe fermée, permettant une haute résistance à la torsion, et structure très légère.

Geschlossener Hubarm mit hoher Verdrehfestigkeit, leichtes Gewicht.

El perfil del brazo es de sección cerrada para alcanzar la máxima resistencia en los esfuerzos de torsión, con una estructura ligera.

Filtrazione aria-olio.

Air-oil filter.

Filtre air et huile.

Luft-Öl Filter.

Filtro de aire y aceite.

Braccio telescopico a sezione esagonale > resistenza.

Telescopic boom with hexagonal section > resistance.

Bras à section hexagonal > résistance.

Ausschub aus Sechskantprofil für > Festigkeit.

Brazo telescópico con sección hexagonal para una mayor resistencia.

Indicatori dello stato di carico di serie.

Load condition indicator.

Indicateurs de l'état de chargement de serie.

Belastungsanzeiger.

Indicadores de la situación de carga (de serie).

Opzione: sfilo idraulico stabilizzatori con cilindri protetti.

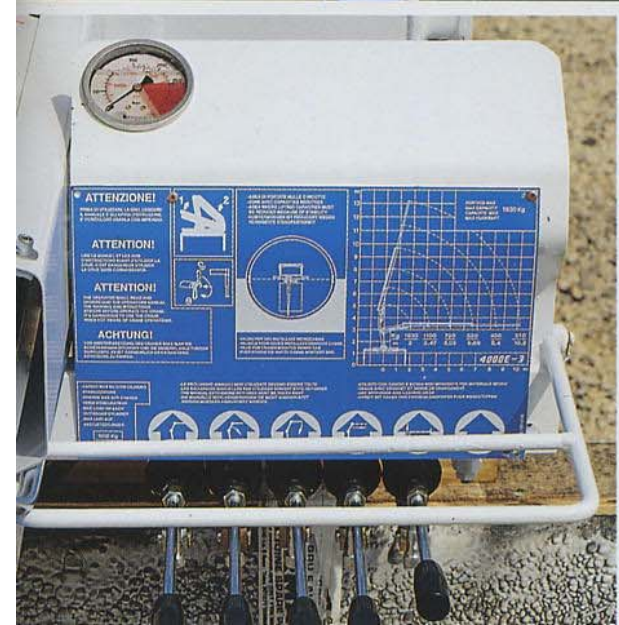
Option: outriggers hydraulic extension with protected cylinders.

Option: stabilisateur avec elargissement hydraulique avec verins protégés.

Option: abgedeckte Hydraulisch Ausfahrbare Absützzylinder.

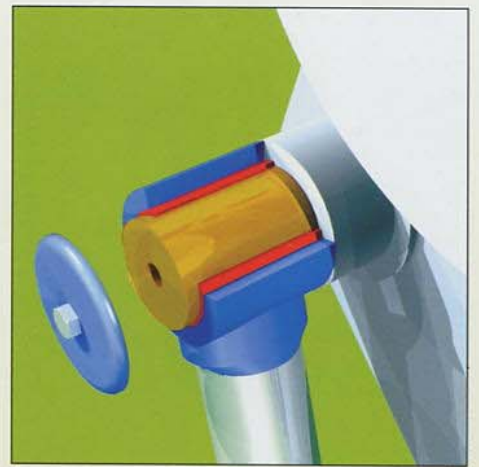
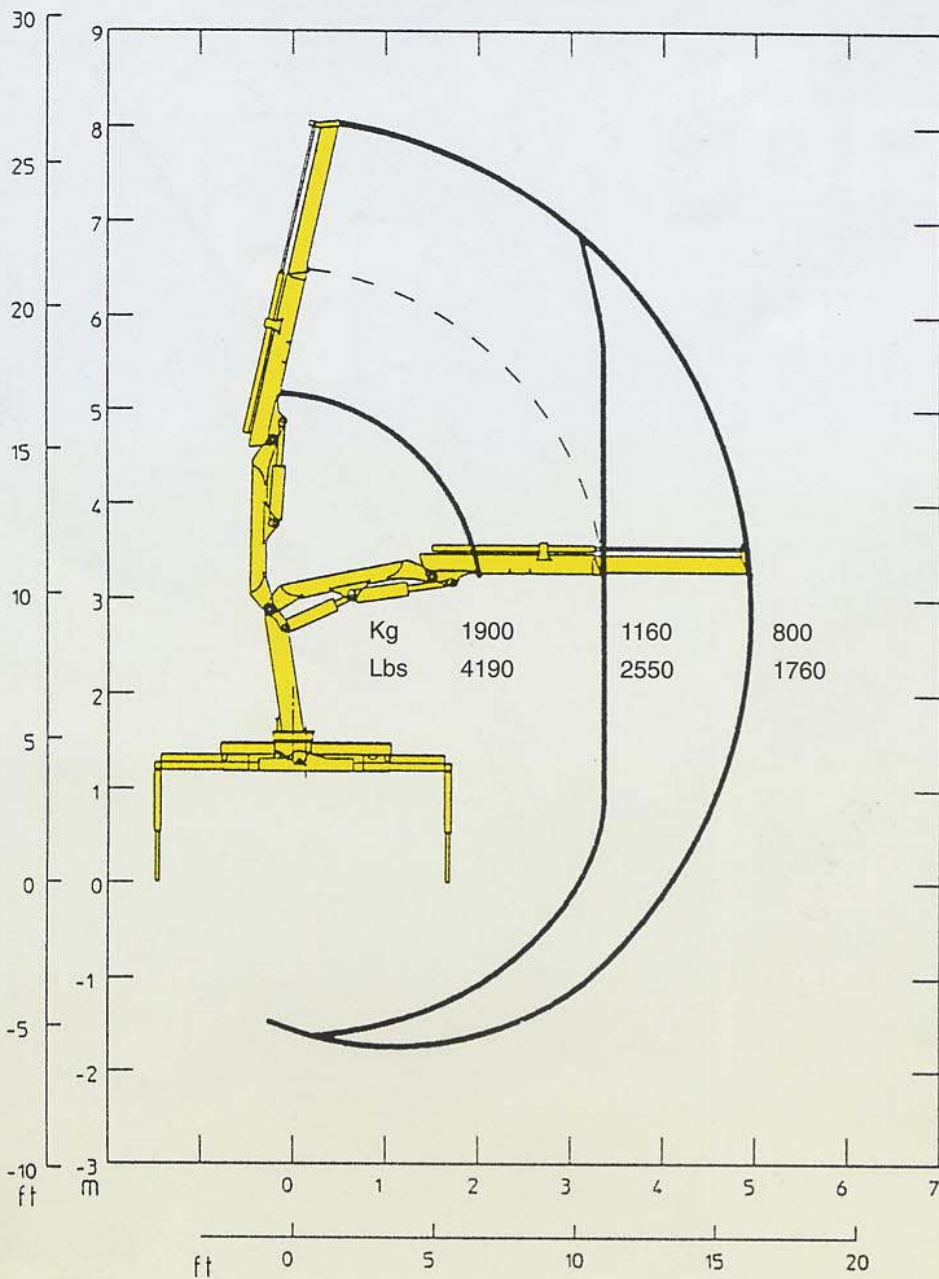
Opcional: estabilizadores con extensión hidráulica con cilindros protegidos.







4000-E1

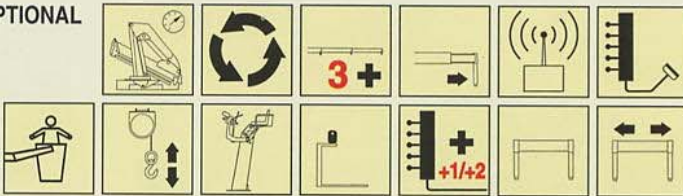


GORMAGH

STANDARD



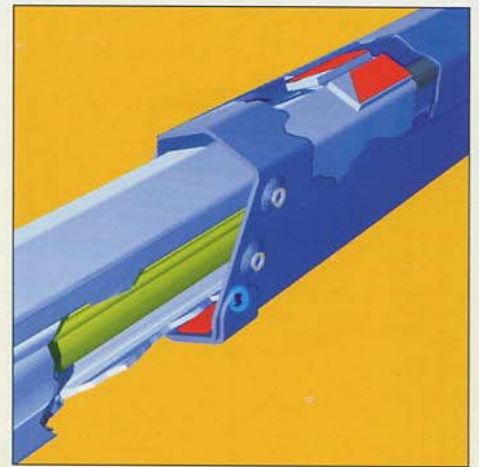
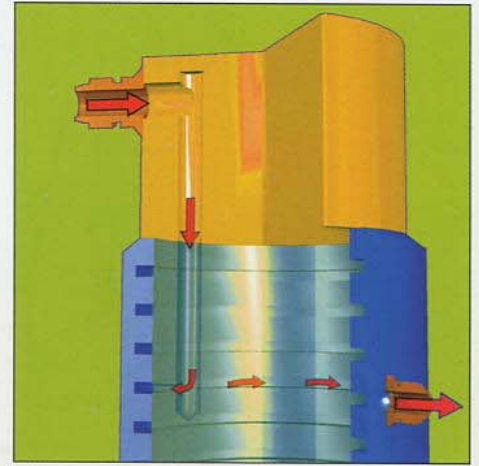
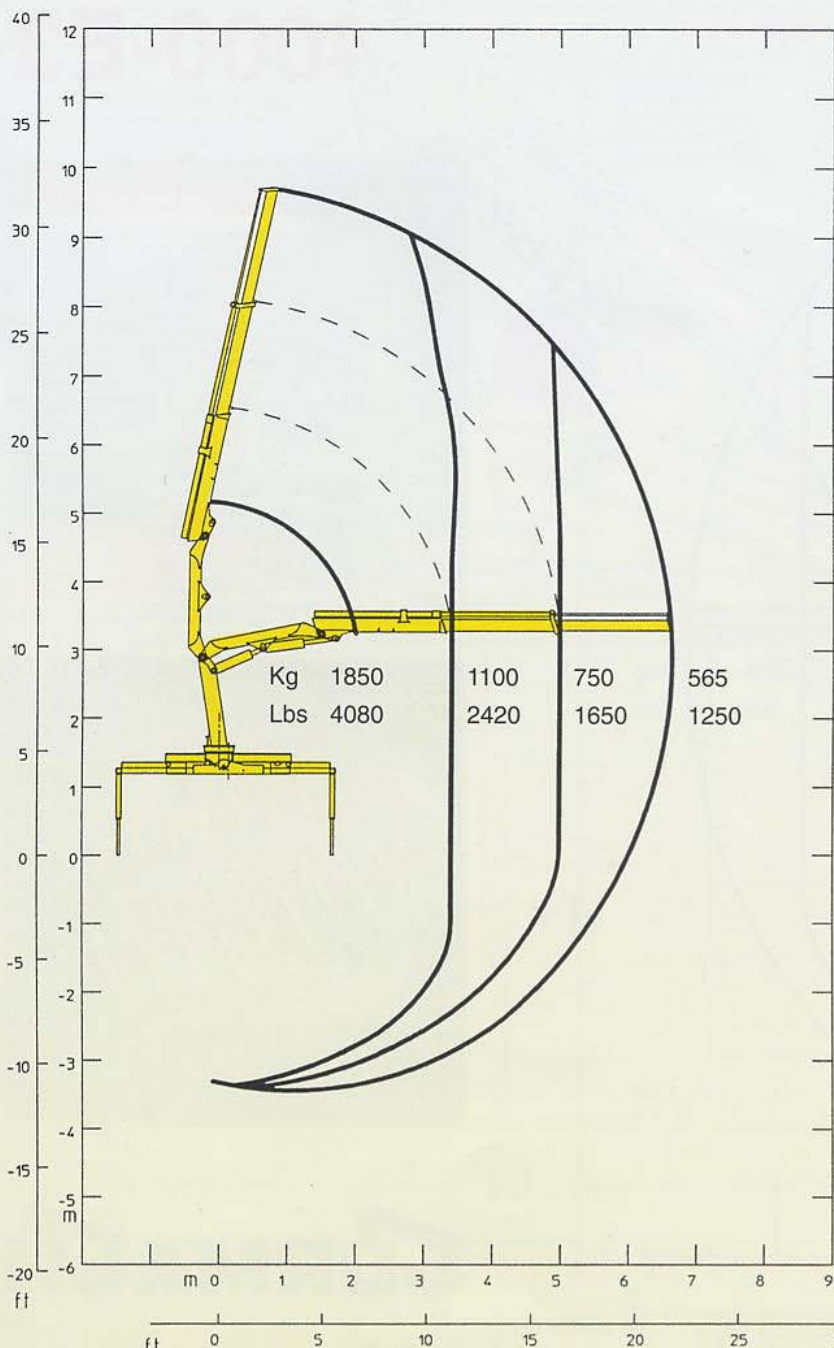
OPTIONAL



PROLUNGHE MANUAL I	MANUAL EXTENSIONS	RALLONGES MANUELLES	MANUELLE VERLAENGERUNGEN
Kg	565	430	330
Lbs	1240	950	730

Momento statico massimo al perno torretta - Max. static moment at the turret pin - Moment statique max. à l'axe de la tourelle - Max. statisches hubmoment am Kransaulenbolzen - Momento estático máximo al eje de la torreta	4700 daN • m.	34000 lbs • ft
Sbraccio idraulico - Hyd. boom length - Longueur du bras Hyd. - Hyd. Reichweite - Longitud del brazo hidráulico	4,95 m	16' 3"
Sbraccio con prolunga manuale - Boom length with manual extension - Longueur du bras avec rallonges manuelles - Arm länge mit manuelle verlängerungen - Longitud del brazo hidráulico con prolongas manuales	10,2 m	33' 6"
Coppia di rotazione - Slew torque - Moment de rotation - Drehmoment - Momento de rotación	400 daN • m.	2900 lbs • ft
Tempo di rotazione - Slew speed - Temp de rotation - Schwenkgeschwindigkeit - Tiempo de rotación	360° - 30 sec.	360° - 30 sec.
Uscita stabilizzatori - Outriggers extension - Sortie des bequilles - Breite der Abstützung - Extensión de los estabilizadores	650 + 580 mm	2' 2" + 1' 11"
Larghezza stabilizzatori - Outriggers width - Largeur des bequilles - Gesamtbreite der Abstützung - Ancho de los estabilizadores	3135 mm	10' 3"
Portata pompa - pump delivery - capacité de la pompe - Pumpenleistung - Capacidad de la bomba	14 lit/min.	3,7 us gal/min.
Pressione - Pressure - Pression - Druck - Presión	260 bar	3700 Psi
Capacità serbatoio olio - Oil tank capacity - Capacité du réservoir d'huile - Öl tank inhalt - Aceite	31 lit.	8,2 us gal
Lunghezza - Length - Longueur - Länge - Longitud	573 + 30 mm	1' 11" + 12"
Larghezza - Width - Largeur - Breite - Ancho	1990 mm	6' 6"
Altezza - Height - Hauteur - Höhe - Altura	1760 mm	5' 9"
Peso (senza olio e montaggio) - Weight (without oil and fitting) - Poids (sans huile et montage) - Gewicht (ohne öl und ohne) - Peso (sin aceite ni montaje)	690 kg	1520 lbs

4000-E2

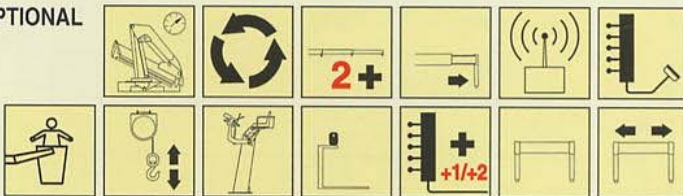


GORMAGH

STANDARD



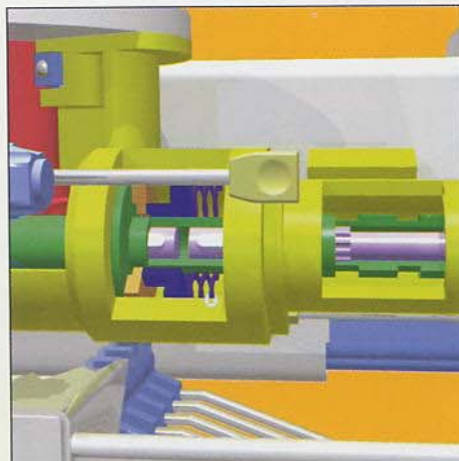
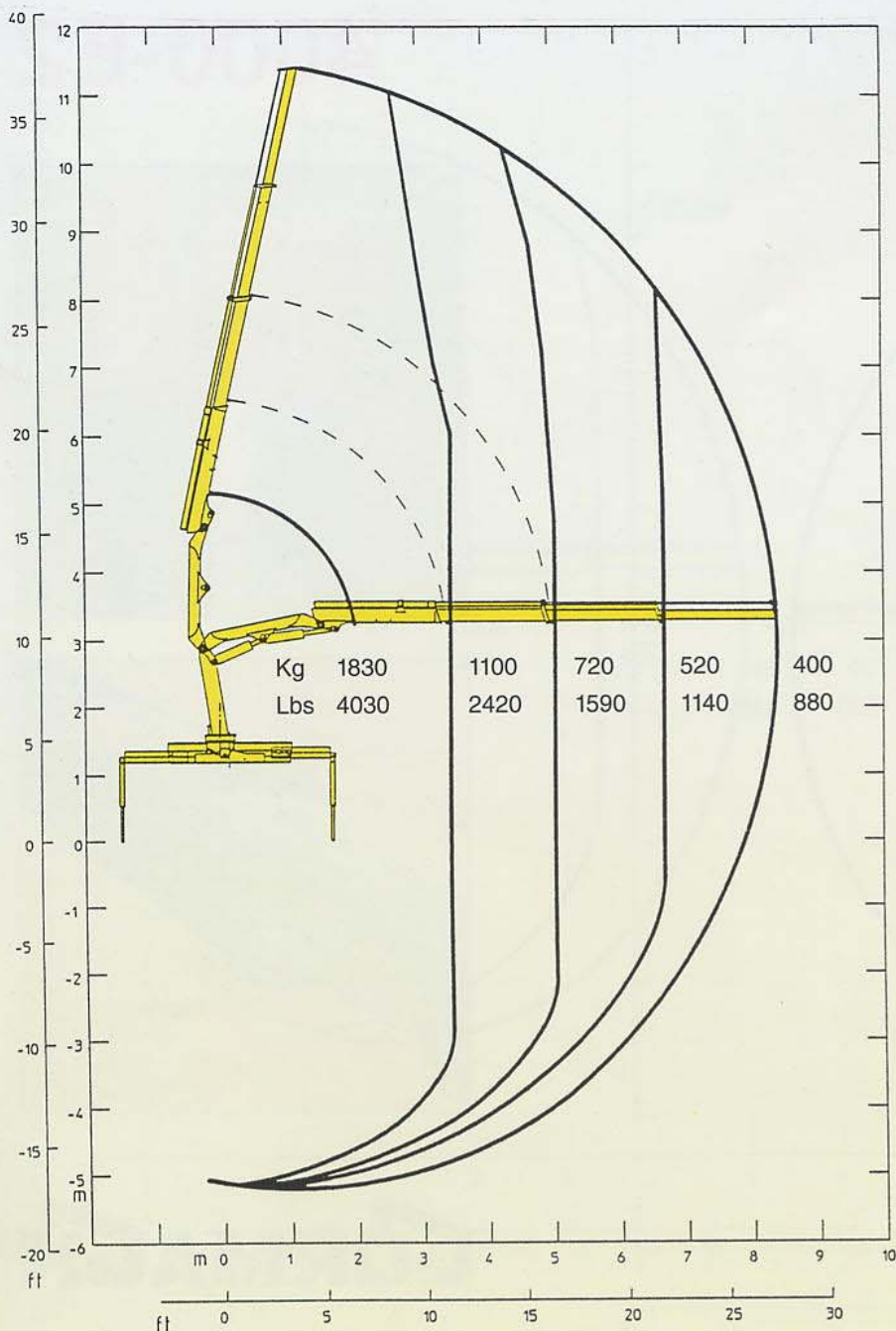
OPTIONAL



	PROLUNGHE MANUAL I	MANUAL EXTENSIONS	RALLONGES MANUELLES	MANUELLE VERLAENGERUNGEN
Kg		430	330	
Lbs		950	730	
m	6	7	8	9
ft	20	25	30	35

Momento statico massimo al perno torretta - Max. static moment at the turret pin - Moment statique max. à l'axe de la tourelle - Max. statisches hubmoment am Kransaulenbolzen - Momento estático máximo al eje de la torreta	4700 daN • m.	34000 lbs • ft
Sbraccio idraulico - Hyd. boom length - Longueur du bras Hyd. - Hyd. Reichweite - Longitud del brazo hidráulico	6,6 m	21' 8"
Sbraccio con prolunghe manuali - Boom length with manual extension - Longueur du bras avec rallonges manuelles - Arm länge mit manuelle verlängerungen - Longitud del brazo hidráulico con prolongas manuales	10,2 m	33' 6"
Coppia di rotazione - Slew torque - Moment de rotation - Drehmoment - Momento de rotación	400 daN • m.	2900 lbs • ft
Tempo di rotazione - Slew speed - Temp de rotation - Schwenngeschwindigkeit - Tiempo de rotación	360° - 30 sec.	360° - 30 sec.
Uscita stabilizzatori - Outriggers extension - Sortie des bequilles - Breite der Abstützung - Extensión de los estabilizadores	650 + 580 mm	2' 2" + 1' 11"
Larghezza stabilizzatori - Outriggers width - Largeur des bequilles - Gesamtbreite der Abstützung - Ancho de los estabilizadores	3135 mm	10' 3"
Portata pompa - pump delivery - capacité de la pompe - Pumpenleistung - Capacidad de la bomba	14 lit/min.	3,7 us gal/min.
Pressione - Pressure - Pression - Druck - Presión	260 bar	3700 Psi
Capacità serbatoio olio - Oil tank capacity - Capacité du réservoir d'huile - Öl tank inhalt - Aceite	31 lit.	8,2 us gal
Lunghezza - Length - Longueur - Länge - Longitud	573 + 30 mm	1' 11" + 12"
Larghezza - Width - Largeur - Breite - Ancho	1990 mm	6' 6"
Altezza - Height - Hauteur - Höhe - Altura	1760 mm	5' 9"
Peso (senza olio e montaggio) - Weight (without oil and fitting) - Poids (sans huile et montage) - Gewicht (ohne öl und ohne) - Peso (sin aceite ni montaje)	740 kg	1630 lbs

4000-E3

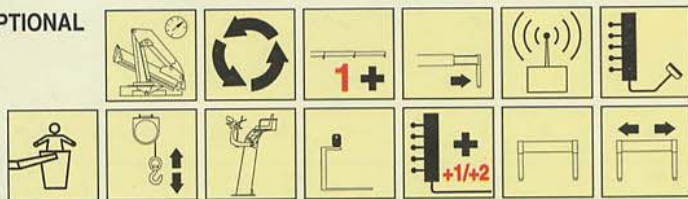


GORMAGH

STANDARD

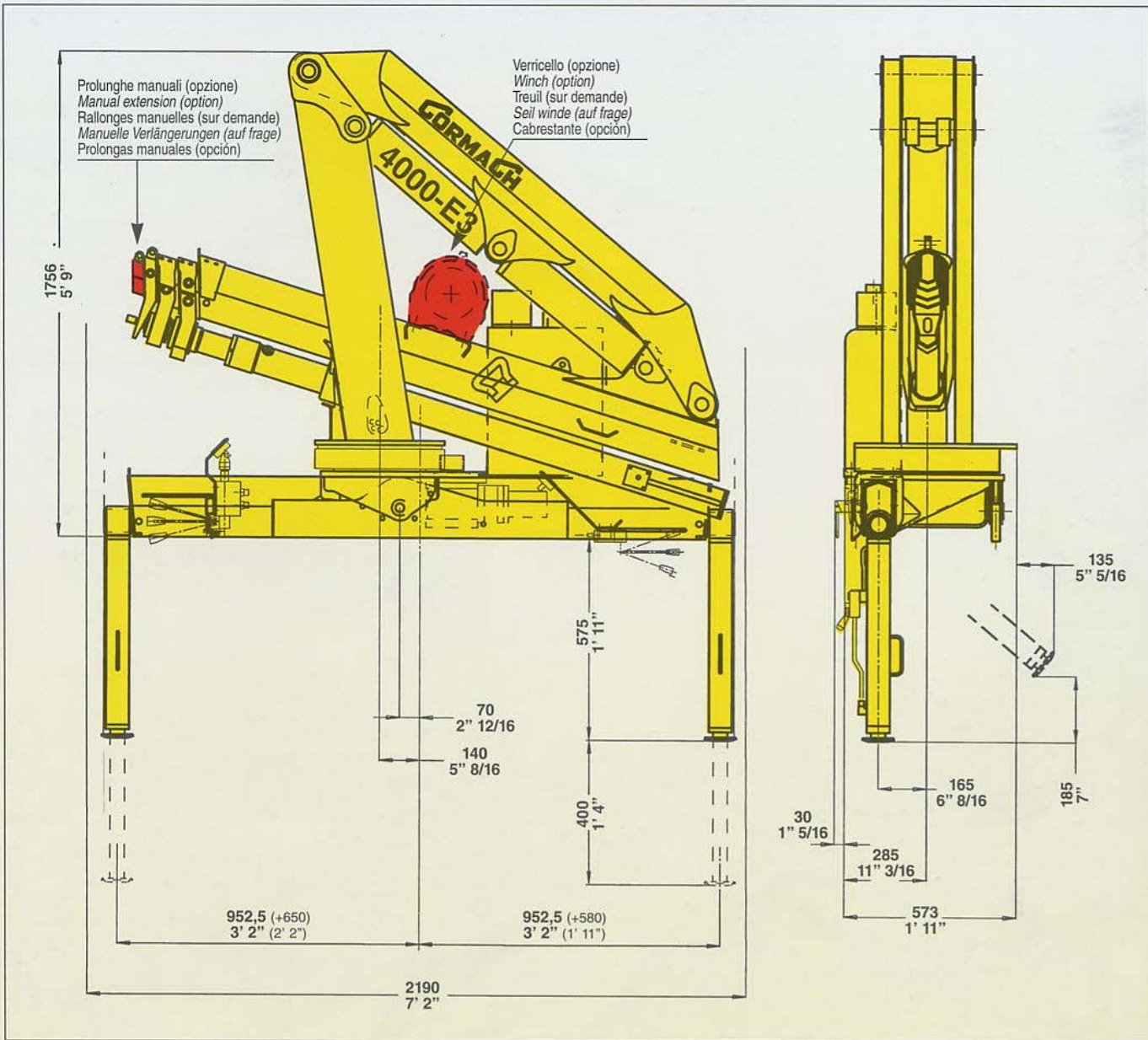


OPTIONAL



PROLUNGHE MANUAL I	MANUAL EXTENSIONS	RALLONGES MANUELLES	MANUELLE VERLAENGERUNGEN
	Kg	310	
	Lbs	680	

Momento statico massimo al perno torretta - Max. static moment at the turret pin - Moment statique max. à l'axe de la tourelle - Max. statisches hubmoment am Kransaulenbolzen - Momento estático máximo al eje de la torreta	4500 daN • m.	32550 lbs • ft
Sbraccio idraulico - Hyd. boom length - Longueur du bras Hyd. - Hyd. Reichweite - Longitud del brazo hidráulico	8,4 m	27' 7"
Sbraccio con prolunghe manuali - Boom length with manual extension - Longueur du bras avec rallonges manuelles - Arm länge mit manuelle verlängerungen - Longitud del brazo hidráulico con prolongas manuales	10,2 m	33' 6"
Coppia di rotazione - Slew torque - Moment de rotation - Drehmoment - Momento de rotación	400 daN • m.	2900 lbs • ft
Tempo di rotazione - Slewing speed - Temp de rotation - Schwenngeschwindigkeit - Tiempo de rotación	360° - 30 sec.	360° - 30 sec.
Uscita stabilizzatori - Outriggers extension - Sortie des bequilles - Breite der Abstützung - Extensión de los estabilizadores	650 + 580 mm	2' 2" + 1' 11"
Larghezza stabilizzatori - Outriggers width - Largeur des bequilles - Gesamtbreite der Abstützung - Ancho de los estabilizadores	3135 mm	10' 3"
Portata pompa - pump delivery - capacité de la pompe - Pumpenleistung - Capacidad de la bomba	14 lit./min.	3,7 us gal/min.
Pressione - Pressure - Pression - Druck - Presión	260 bar	3700 Psi
Capacità serbatoio olio - Oil tank capacity - Capacité du reservoir d'huile - Öl tank inhalt - Aceite	31 lit.	8,2 us gal
Lunghezza - Length - Longueur - Länge - Longitud	573 + 30 mm	1' 11" + 12"
Larghezza - Width - Largeur - Breite - Ancho	2190 mm	7' 2"
Altezza - Height - Hauteur - Höhe - Altura	1760 mm	5' 9"
Peso (senza olio e montaggio) - Weight (without oil and fitting) - Poids (sans huile et montage) - Gewicht (ohne öl und ohne) - Peso (sin aceite ni montaje)	810 kg	1790 lbs



A fronte di una continua ricerca tecnologica i dati possono cambiare senza preavviso. Contattare il nostro Ufficio Commerciale per ulteriori informazioni.
 Because of continuous technology research data can change without notice. Please, contact our Commercial Dept. for further information.
 A cause de une continue recherche technologique les données peuvent changer sans préavis. Contacter notre Bureau Commercial pour des autres informations.
 Irrtum und technische Änderung vorbehalten missen und gewichte unverändert. Unser Vertrieb erteilt Ihnen gerne weitere Auskünfte. Bitte rufen Sie uns an.
 Debido a los continuos avances tecnológicos los datos pueden variar sin notificación previa. Para más información rogamos contactar nuestro Departamento Comercial.

STANDARD

- Rotazione 360°
 Rotation 360°
 Rotation 360°
 Drehwinkel 360°
 Rotación 360°
- Stabilizzatori gru base girevoli
 Tilt up outriggers
 Stabilisateurs tournant
 Drehbare Abstützbeine
 Estabilizadores giratorios de la grua base
- Comandi bilaterali
 Dual control stations
 Contrôles sur les deux cotes
 Beidseitige Bedienung
 Mandos bilaterales

OPTIONAL

- Limitatore di momento
 Load limiting device
 Limiteur de charge
 Überlastabschaltungssystem
 Limitador de momento (de carga)
- Rotazione continua
 Continuous rotation
 Rotation continue
 Endlosdrehbereich
 Rotación continua
- Prolunghe meccaniche
 Manual extensions
 Rallonges manuelles
 Manuelle Verlängerungen
 Prolongas mecánicas
- Stabilizzatori gru base estendibili idraulicamente
 Outriggers with hydraulic extension
 Stabilisateurs avec extension hydraulique
 Hydraulisch herausfahrbare abstützbeine
 Estabilizadores despleables hidráulicamente
- Radiocomando
 Radio remote control
 Radiocommandes
 Funk fernsteuerung
 Radiomando
- Telecomando
 Cable remote control
 Télécommandes
 Kabelfernsteuerung
 Control remoto
- Verricello
 Winch
 Treuil
 Seil Winde
 Cabrestante
- Posto di manovra in alto
 Top sit
 Siege enhaut
 Hochsitz
 Puesto de maniobra en alto
- Traversa ausiliaria fissa
 Additional outriggers beam
 Stabilisateur supplémentaire
 Zusätzliche Abstützbeine
 Estabilizadores suplementarios fijos
- Traversa ausiliaria estendibile
 Additional outriggers with lateral extension
 Stabilisateurs supplémentaires avec enlargement
 Herausfahrbare Zusatz-Stützen
 Estabilizadores adicionales con extensión lateral
- Cestello
 Basket
 Nacelle
 Korb
 Cesta



Via Madonnina, 27 - C.P. 199 - 25018 Montichiari (BS) Italy
 Tel. +39/030/9656811 - Telefax +39/030/9656846-7-8
 Web: <http://www.cormach.com> - E-mail: info@cormach.com