

# CORMACH



**27700**

A.S.C. plus

**SISTEMA QUALITÀ  
AZIENDALE**

certificato in accordo alla norma  
ISO 9001:2000 e sottoposto a  
verifiche volontarie e periodiche





277000

LONG



SHORT

27700





27700



GORMAGH





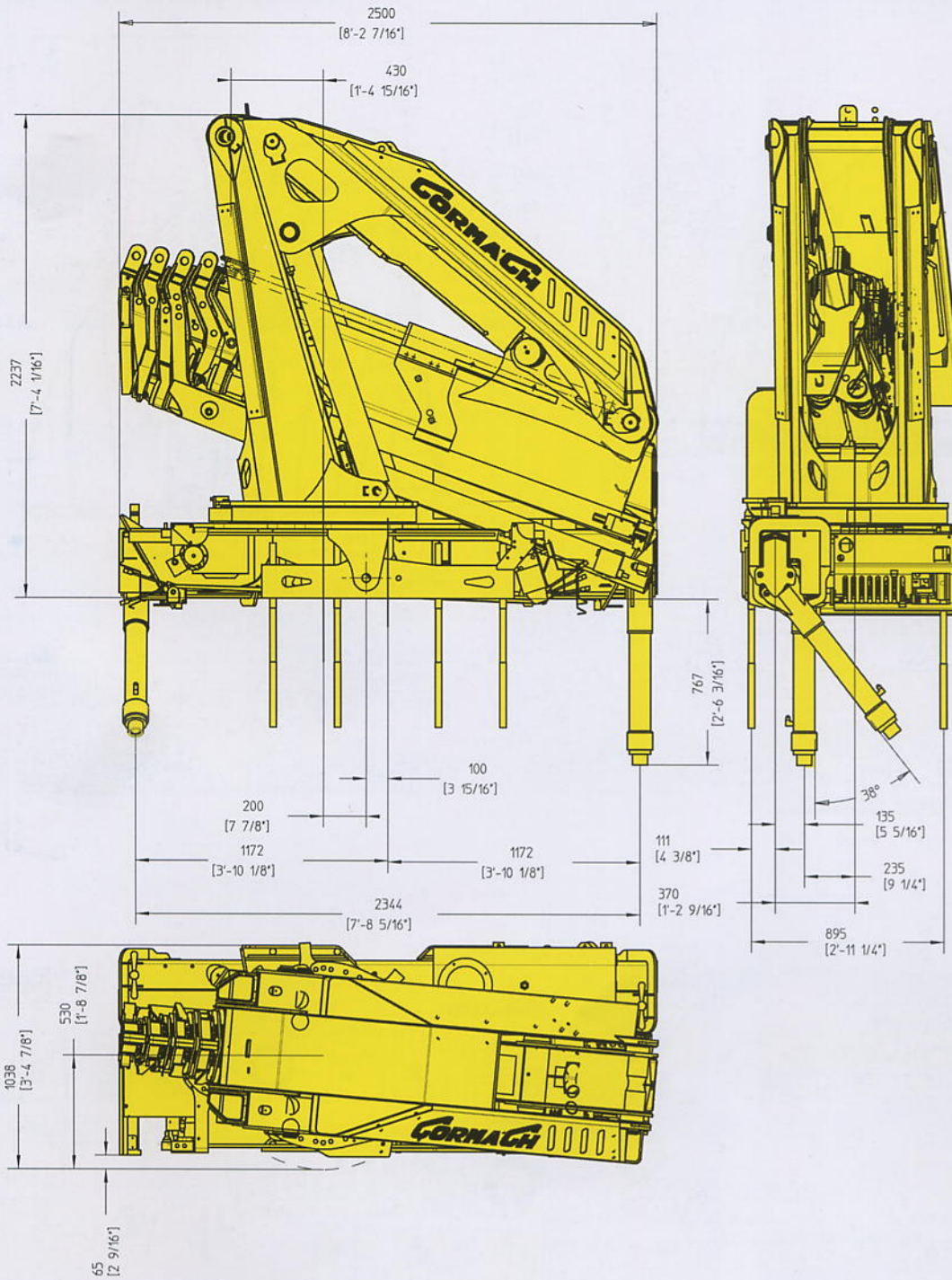
**GORMAGH**



**27700**



# GORMAGH 27700 A.S.C. plus



## STANDARD

- Comandi bilaterali  
Dual control stations  
Commandes à gauche et à droite  
Beidseitige Bedienung  
Mandos bilaterales
- Limitatore di momento  
Load limiting device  
Limiteur de charge  
Überlastabschaltung  
Limitador de momento (de carga)
- Stabilizzatori gru base girevoli  
Tilt up outriggers  
Stabilisateurs tournant  
Drehbare Stützen  
Estabilizadores giratorios de la grua base
- Stabilizzatori gru base estendibili idraulicamente  
Outriggers with hydraulic extension  
Stabilisateurs avec extension hydraulique  
Hydraulisch Ausfahrbare stützen  
Estabilizadores grua base desplegables hidraulicamente

- Rotazione 360°  
Rotation 360°  
Rotation 360°  
Drehbereich 360°  
Rotación 360°
- Radiocomando  
Radio remote control  
Radiocommandes  
Funkfernsteuerung  
Radiomando

## OPTIONAL

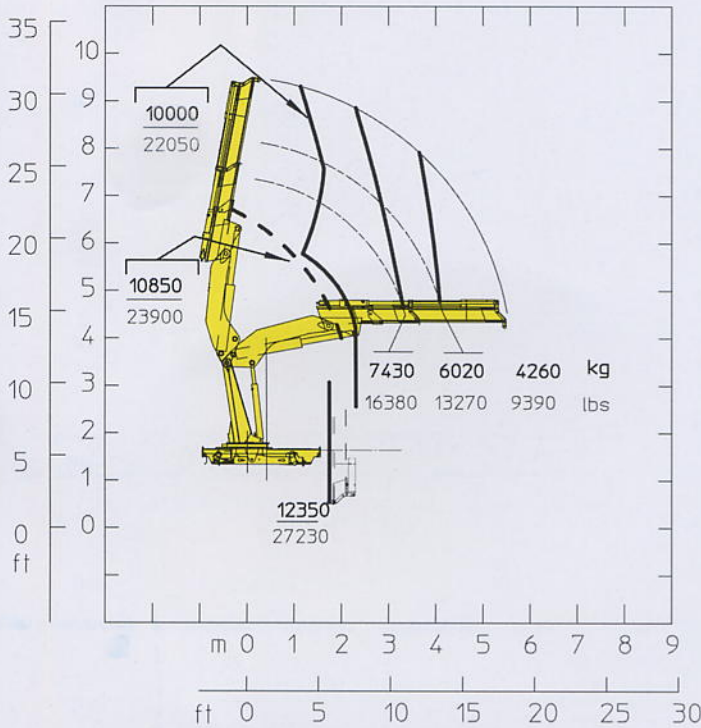
- Rotazione continua  
Continuous rotation  
Rotation continue  
Endlos Schwenkwerk  
Rotación continua
- Cestello  
Basket  
Nacelle  
Personenkorb  
Cesta
- Trattamento marino della gru  
Marine treatment of the crane  
Traitement marin de la grue  
Marinebehandlung des Kranes  
Tratamiento especial marino de la grua
- Posto di manovra in alto  
Top seat  
Siege en haut  
Hochsitz  
Puesto de maniobra en alto
- Piastre maggiorate  
Large ground plates  
Plaques stabilisateurs  
Bodenplatten  
Placas estabilizadoras de suelo de gran tamaño
- Pompa a portata variabile  
Pump with load sensing  
Pompe à débit variable  
Verstellpumpe load sensing  
Bomba de caudal variable
- Traversa ausiliaria estendibile  
Additional outriggers with lateral extension  
Stabilisateurs supplémentaires avec enlargementement  
Ausfahrbare Zusatz-Stützen  
Estabilizadores adicionales con extensión lateral
- Prolunghe meccaniche  
Manual extensions  
Rallonges manuelles  
Manuelle Verlängerungen  
Prolongas mecánicas

-A fronte di una continua ricerca tecnologica i dati possono cambiare senza preavviso. Contattare il nostro Ufficio Commerciale per ulteriori informazioni.  
-Because of continuous technology research data can change without notice. Please, contact our Commercial Dept. for further information.  
-A cause de une continue recherche technologique les données peuvent changer sans préavis. Contacter notre Bureau Commercial pour des autres informations.  
-Irrtum und technische änderung vorbehalten masse und gewichte unverbindlich. Unser Vertrieb erteilt Ihnen gerne weitere Auskünfte. Bitte rufen Sie uns an.  
-Debito a los continuos avances tecnológicos los datos pueden variar sin notificación previa. Para más información rogamos contacten nuestro Departamento Comercial.



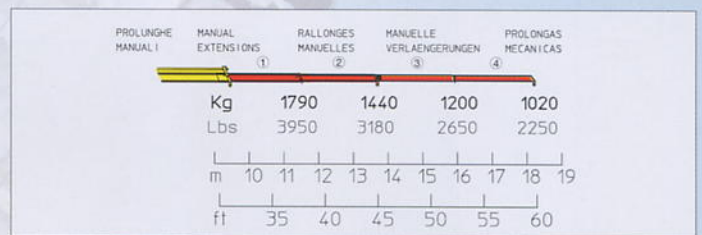
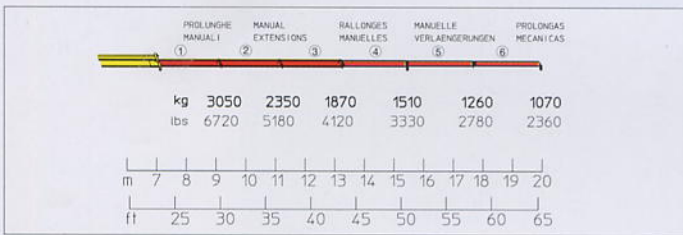
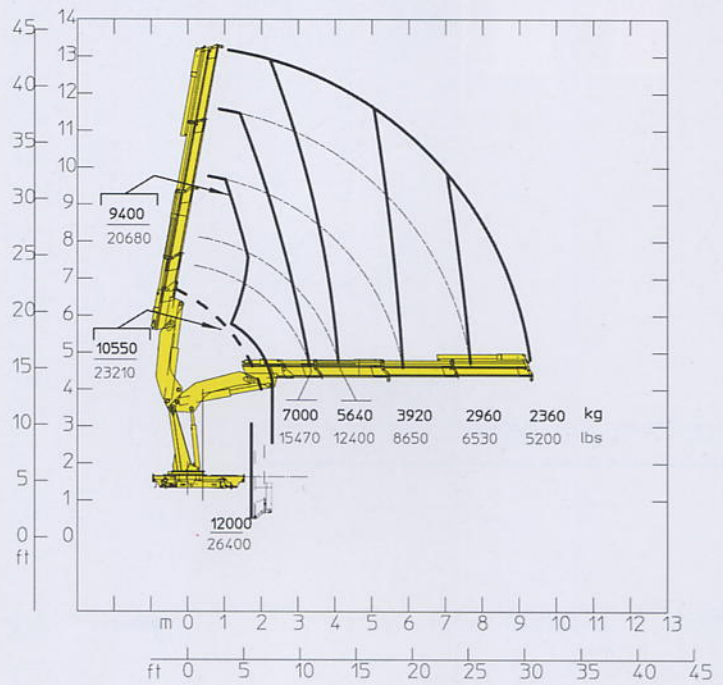
# 27700-S2

## A.S.C.plus



# 27700-S4

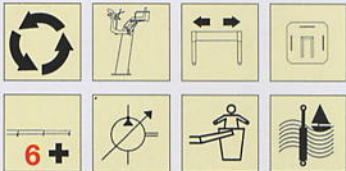
## A.S.C.plus



### STANDARD



### OPTIONAL



### STANDARD



### OPTIONAL



S2	S2		S4	S4
28500 daN • m	206180 lbs • ft	Momento statico massimo al perno torretta - Max. static moment at the turret pin - Moment statique max. à l'axe de la tourelle - Max. statisches Hubmoment am Kransaulenbolzen	28500 daN • m	206180 lbs • ft
5,64 m	18'6"	Sbraccio idraulico - Hyd. boom length - Longueur du bras Hyd. - Hyd. Reichweite	9,52 m	31'3"
18,20 m	59'9"	Sbraccio con prolunghe manuali - Boom length with manual extensions - Longueur du bras avec rallonges manuelles - Auslegerlänge - Longitud del brazo hidráulico con prolongas manuales	18,20 m	59'9"
2800 daN • m	20256 lbs • ft	Coppia di rotazione - Slew torque - Moment de rotation - Drehmoment	2800 daN • m	20256 lbs • ft
40 sec - 360°	40 sec - 360°	Tempo di rotazione - Slew speed - Temp de rotation - Schwenkgeschwindigkeit	40 sec - 360°	40 sec - 360°
1750+1750 mm	5'9"+5'9"	Uscita stabilizzatori - Outriggers extension - Sortie des bequilles - Breite der Abstützung	1750+1750 mm	5'9"+5'9"
5838 mm	19'2"	Larghezza stabilizzatori - Outriggers width - Largeur des bequilles - Gesamtbreite der Abstützung	5838 mm	19'2"
1007 mm	3'4"	Lunghezza - Outriggers - Largeur - Gesamtbreite - Ancho	1007 mm	3'4"
2500 mm	8'2"	Larghezza - Width - Largeur - Breite	2500 mm	8'2"
2230 mm	7'4"	Altezza - Height - Hauteur - Höhe	2230 mm	7'4"
2850 Kg	6330 Lbs	Peso (senza olio e montaggio) - Weight (without oil and fitting) - Poids (sans huile et montage) - Gewicht (ohne Öl und ohne)	3180 Kg	7060 Lbs
55 lit / min	14,5 us gal/min	Portata pompa - Pump delivery - Capacité de la pompe - Pumpenleistung	55 lit / min	14,5 us gal/min
310 bar	4410 psi	Pressione - Pressure - Pression - Druck	310 bar	4410 psi
155	41 us gal	Capacità serbatoio olio - Oil tank capacity - Capacité du réservoir d'huile - Öl tank inhalt - Aceite	155	41 us gal

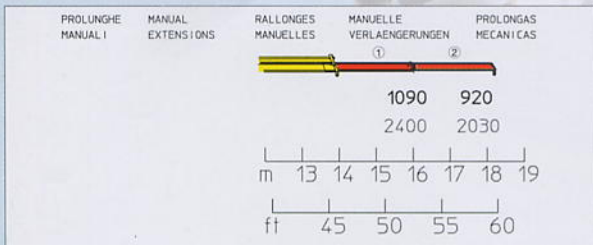
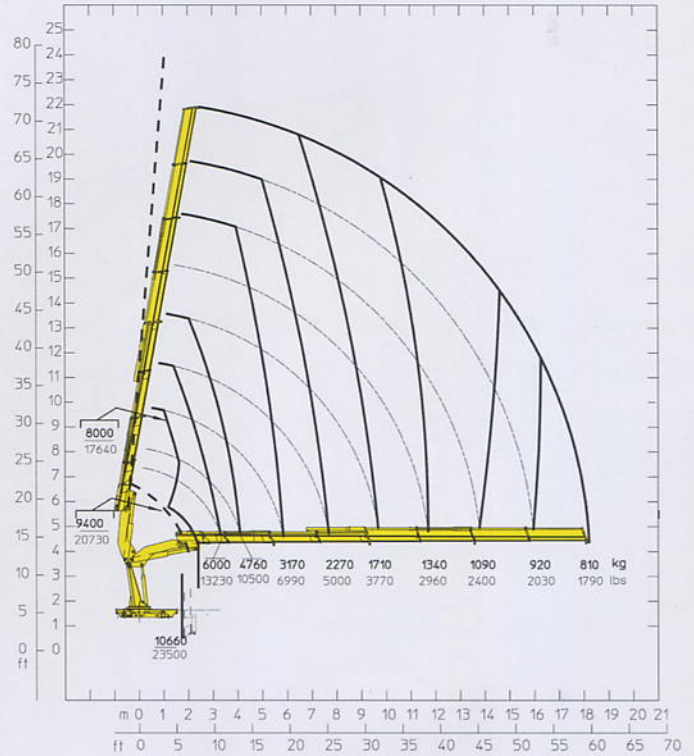
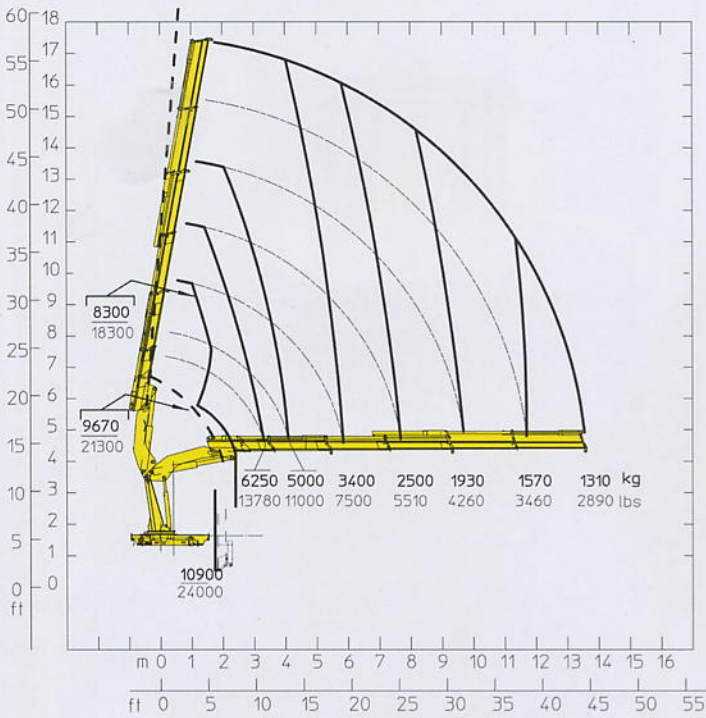


# 27700-S6

## A.S.C.plus

# 27700-S8

## A.S.C.plus



### STANDARD



### OPTIONAL



### STANDARD



### OPTIONAL



S6	S6		S8	S8
27500 daN • m	198950 lbs • ft	Momento statico massimo al perno torretta - Max. static moment at the turret pin - Moment statique max. à l'axe de la tourelle - Max. statisches Hubmoment am Kransaulenbolzen	27500 daN • m	198950 lbs • ft
13,76 m	45'2"	Sbraccio idraulico - Hyd. boom length - Longueur du bras Hyd. - Hyd. Reichweite	18,21 m	59'9"
18,20 m	59'9"	Sbraccio con prolunghe manuali - Boom length with manual extensions - Longueur du bras avec rallonges manuelles - Auslegerlänge - Longitud del brazo hidráulico con prolongas manuales	/	/
2800 daN • m	20256 lbs • ft	Coppia di rotazione - Slew torque - Moment de rotation - Drehmoment	2800 daN • m	20256 lbs • ft
40 sec - 360°	40 sec - 360°	Tempo di rotazione - Slewing speed - Temp de rotation - Schwenkgeschwindigkeit	40 sec - 360°	40 sec - 360°
1750+1750 mm	5'9"+5'9"	Uscita stabilizzatori - Outriggers extension - Sortie des bequilles - Breite der Abstützung	1750+1750 mm	5'9"+5'9"
5838 mm	19'2"	Larghezza stabilizzatori - Outriggers width - Largeur des bequilles - Gesamtbreite der Abstützung	5838 mm	19'2"
1007 mm	3'4"	Lunghezza - Outriggers - Largeur - Gesamtbreite - Ancho	1007 mm	3'4"
2500 mm	8'2"	Larghezza - Width - Largeur - Breite	2500 mm	8'2"
2230 mm	7'4"	Altezza - Height - Hauteur - Höhe	2230 mm	7'4"
3490 Kg	7750 Lbs	Peso (senza olio e montaggio) - Weight (without oil and fitting) - Poids (sans huile et montage) - Gewicht (ohne Öl und ohne)	3720 Kg	8260 Lbs
55 lt / min	14,5 us gal/min	Portata pompa - Pump delivery - Capacité de la pompe - Pumpenleistung	55 lt / min	14,5 us gal/min
300 bar	4260 psi	Pressione - Pressure - Pression - Druck	300 bar	4260 psi
155	41 us gal	Capacità serbatoio olio - Oil tank capacity - Capacité du réservoir d'huile - Öl tank inhalt - Aceite	155	41 us gal



# CORMACH

Cormach s.r.l. - Via Madonnina, 27 - C.P. 199 - 25018 MONTICHIARI (BS) - ITALY  
Tel. 0039.030.9656811 - Telefax 0039.030.9656846.7.8  
E-mail: [info@cormach.com](mailto:info@cormach.com) - Web: <http://www.cormach.com>