

230000A E

GORRACR

Sistema Qualità
ISO 9001:2000

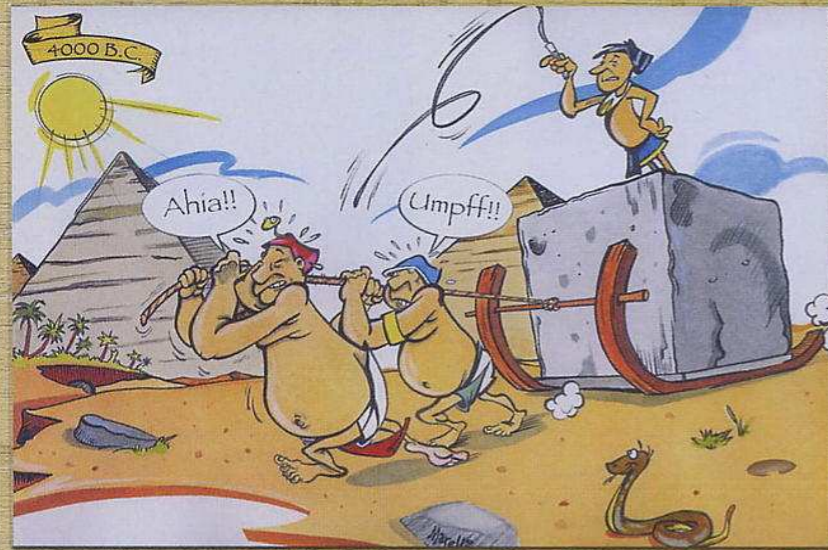
► Sottoposto a verifiche
volontarie e periodiche



CORMAGH



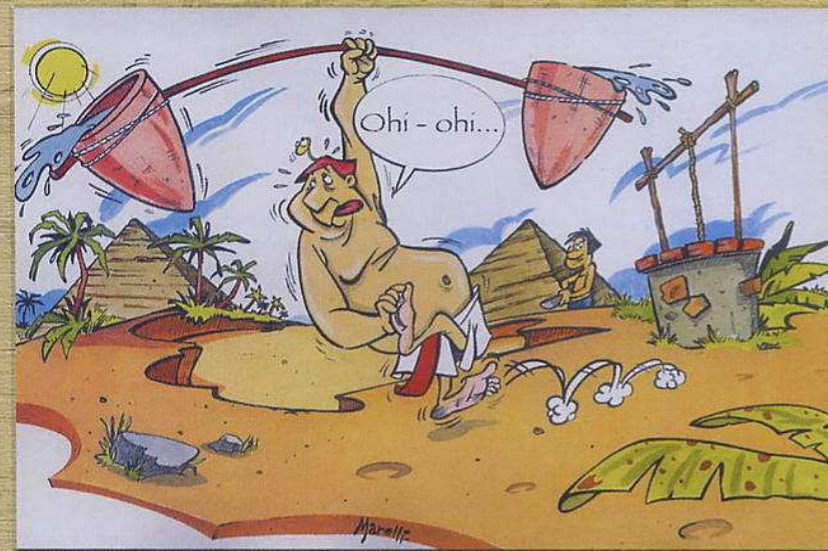
... ABOUT ANCIENT



4000 B.C.

KRANKAMON, PHARAOH OF EGYPT, DREAMED ABOUT HIS PYRAMID, THAT IN HIS INTENT, SHOULD BECOME THE BIGGEST EVER BUILD.

"Phew! What hard work. Is it possible that anybody can think of a better pushing system?"



THE BUILDING PROCESS WAS SLOW BEING HIS RESOURCES LIMITED TO SLAVES AND MATERIAL.

"But, why is it such hard work using only one support?"



THE PHARAOH LIVED A SHORT AND HARD LIFE AND THE KRANKAMON PYRAMIDS REMAINED A DREAM.

"There is something illogical in this system. The offset boom unbalances the structure."

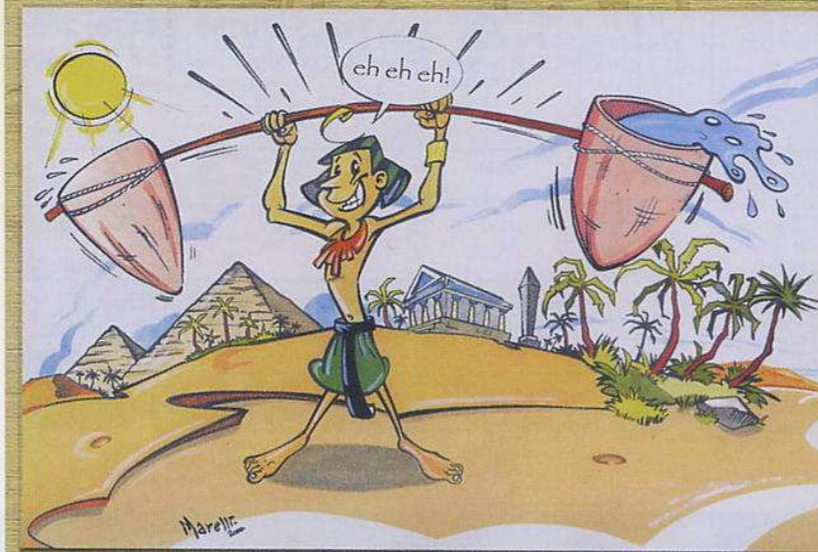
EGYPT MANUSCRIPTS



2000 B.C.

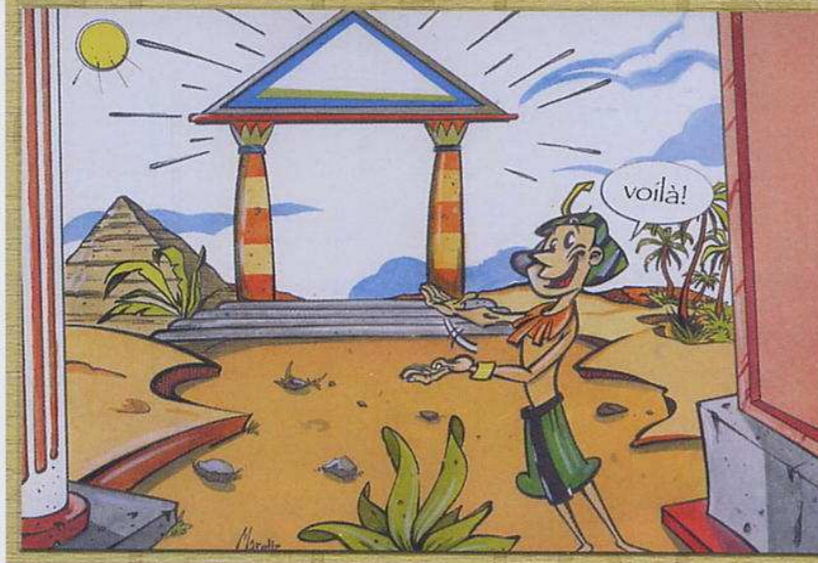
PHARAOH CORMSES, YEARS LATER, DREAMED THE SAME DREAM, OF THE BIGGEST PYRAMID BEING HIS OWN.

"Here is the solution: Cormach system whit roller bearing, faster and more efficient."



BEING OLD HE DECIDED TO FINISH KRANKAMON WORK, BUT THE NEEDED SOMETHING TO SPEED THE WORK UP.

"Here is the solution: Cormach system whit double mast and double lifting cylinders."

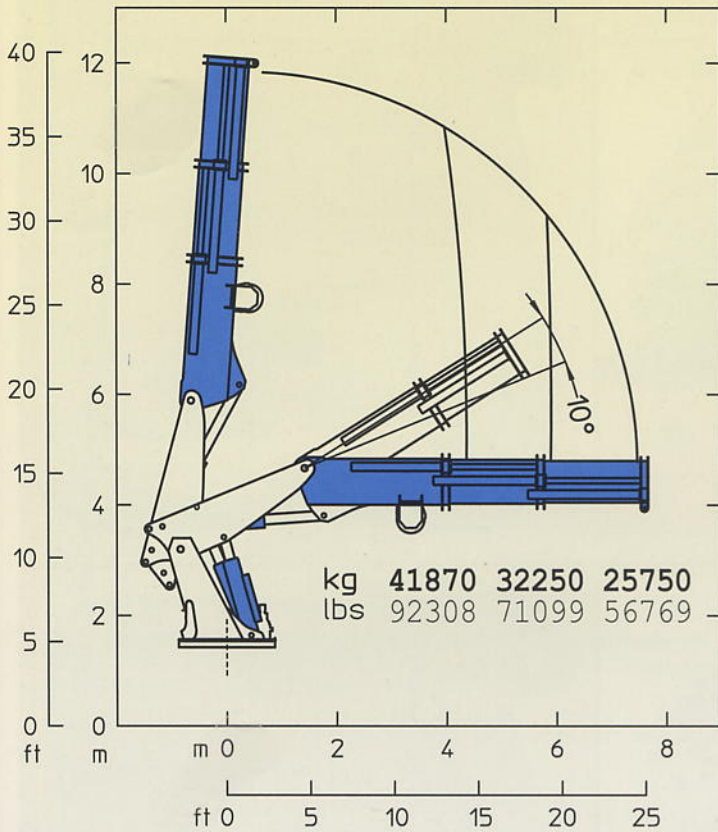


CORMSES DREAM CAME THROUGH AND HIS PYRAMID WILL STAND FOR EVER.

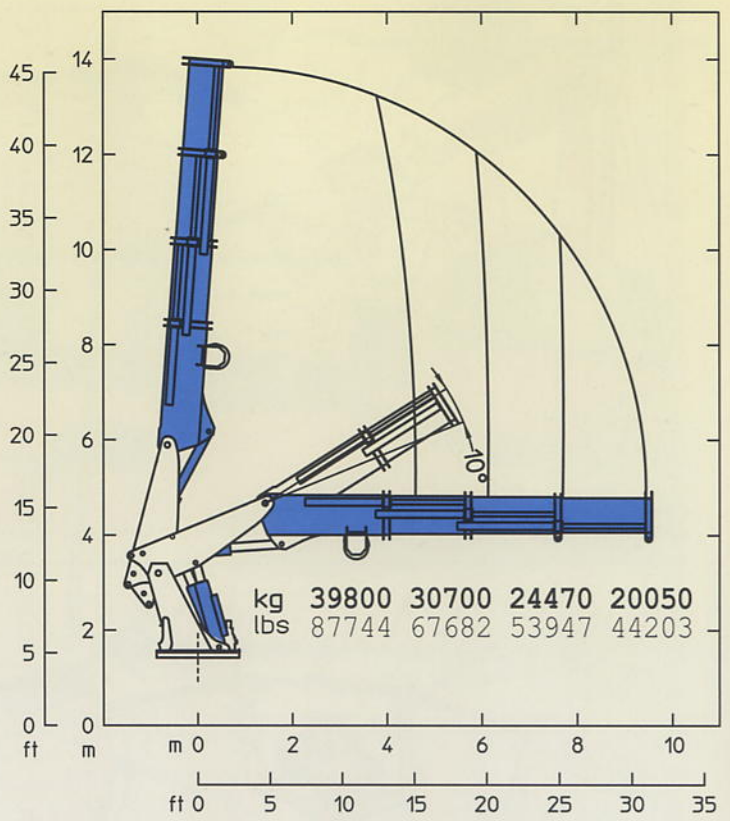
"Here is the solution: Cormach boom in central position makes the structure more balanced. Excellent."

END

230000A E2



230000A E3



STANDARD



OPTIONAL



STANDARD

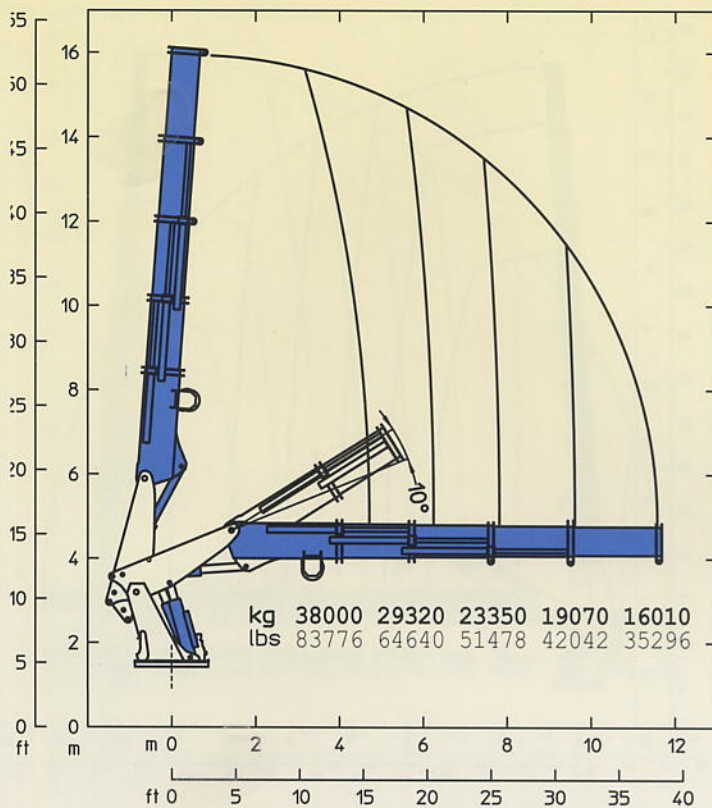


OPTIONAL

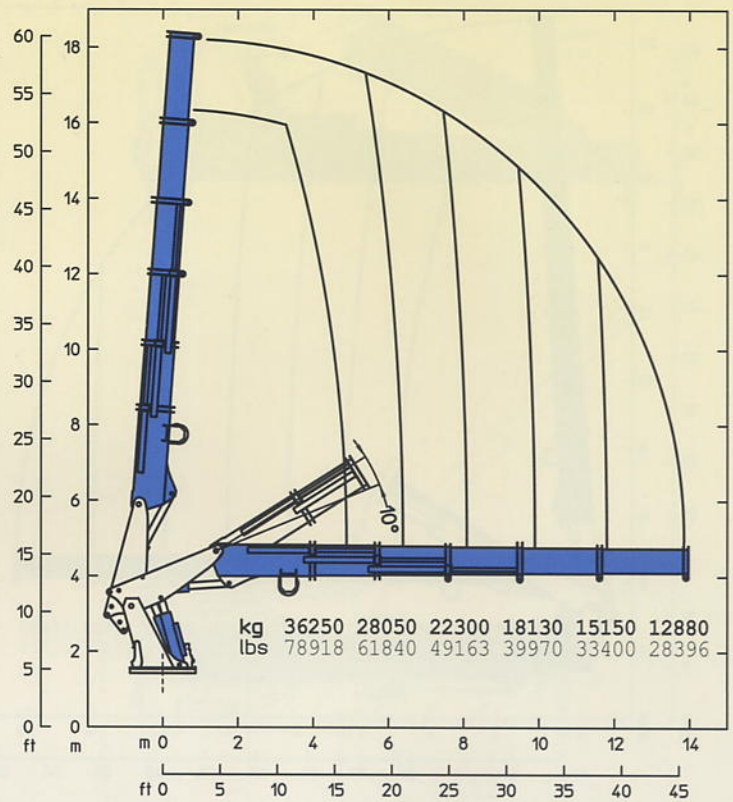


E2			E3	
229500 da N*m	1660295 Lb*ft	Momento massimo al perno torretta • Max. static moment at the turret pin	229500 da N*m	1660295 Lb*ft
7.47 m	24' 6" ft	Sbraccio idraulico • Hydraulic boom length	9.47 m	31' 1" ft
22000 da N*m	159157 Lb*ft	Coppia di rotazione • Slew torque	22000 da N*m	159157 Lb*ft
360° 90° sec	360° 90° sec	Tempo di rotazione • Slewing speed	360° 90° sec	360° 90° sec
4920+4920 mm	16' 2"+16' 2"	Uscita stabilizzatori anteriori • Front outriggers extension	4920+4920 mm	16' 2"+16' 2"
5850+5850 mm	19' 2"+19' 2"	Uscita stabilizzatori posteriori • Rear outriggers extension	5850+5850 mm	19' 2"+19' 2"
12140 mm	39' 10" ft	Larghezza stabilizzatori • Outriggers width	12140 mm	39' 10" ft
7400 mm	24' 3" ft	Lunghezza • Length	7400 mm	24' 3" ft
2550 mm	8' 4" ft	Larghezza • Width	2550 mm	8' 4" ft
2890 mm	9' 6" ft	Altezza • Height	2890 mm	9' 6" ft
19675 Kg	43376 lbs	Peso telaio + stabilizzatori anteriori e posteriori • Weight with basement + outriggers rear/front	20505 Kg	45206 lbs
115 l. min	30 us gal min	Portata pompa • Pump delivery	115 l. min	30 us gal min
310 bar	4408 psi	Pressione • Pressure	310 bar	4408 psi
640 l	169 Us gal	Capacità serbatoio olio • Oil tank capacity	640 l	169 Us gal

230000A E4



230000A E5



STANDARD



OPTIONAL



STANDARD

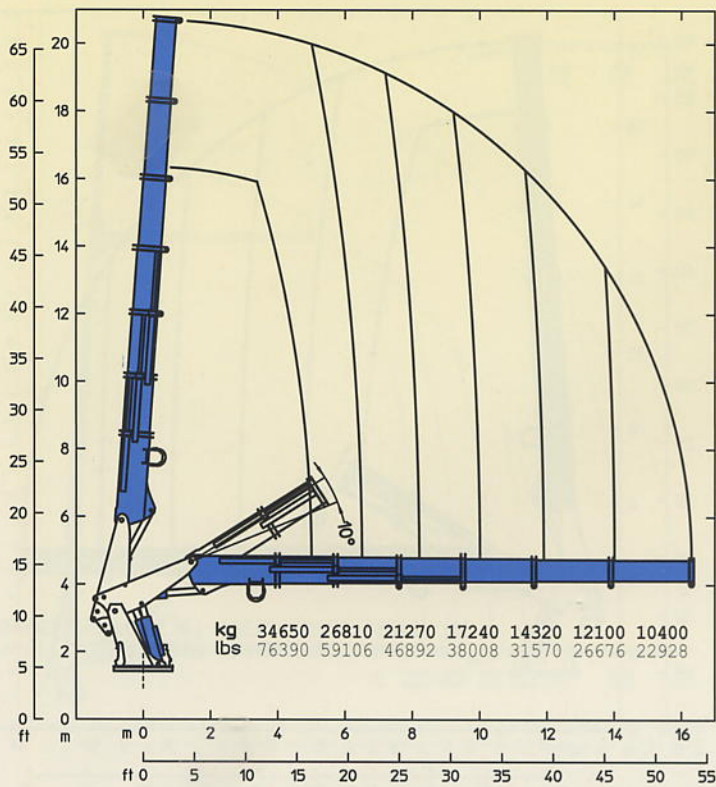


OPTIONAL

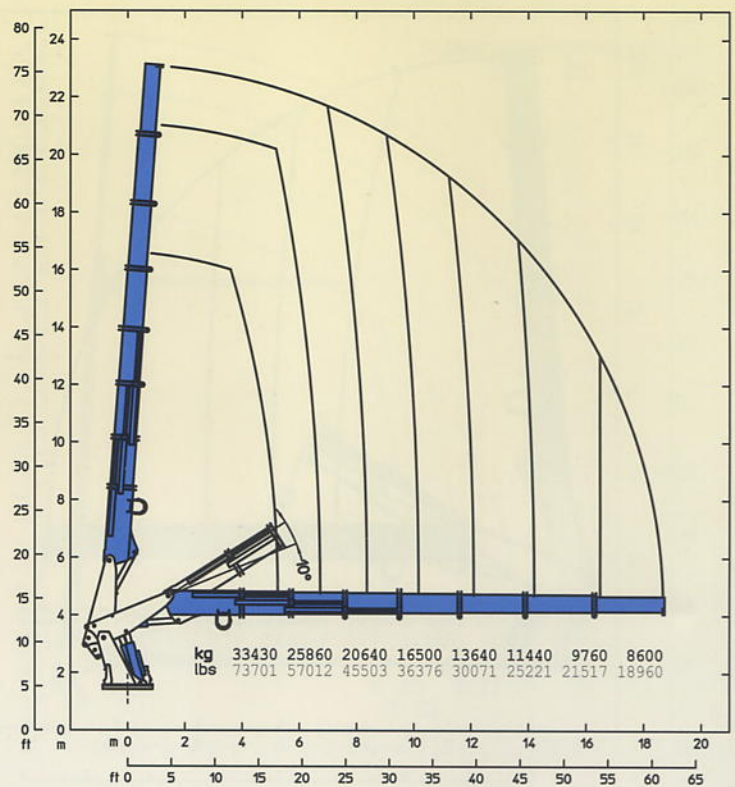


E4			E5	
229500 da N*m	1660295 Lb*ft	Momento massimo al perno torretta • Max. static moment at the turret pin	229500 da N*m	1660295 Lb*ft
11.57 m	37' 12" ft	Sbraccio idraulico • Hydraulic boom length	13.86 m	45' 6" ft
22000 da N*m	159157 Lb*ft	Coppia di rotazione • Slew torque	22000 da N*m	159157 Lb*ft
360° 90° sec	360° 90° sec	Tempo di rotazione • Slewing speed	360° 90° sec	360° 90° sec
4920+4920 mm	16' 2"+16' 2"	Uscita stabilizzatori anteriori • Front outriggers extension	4920+4920 mm	16' 2"+16' 2"
5850+5850 mm	19' 2"+19' 2"	Uscita stabilizzatori posteriori • Rear outriggers extension	5850+5850 mm	19' 2"+19' 2"
12140 mm	39' 10" ft	Larghezza stabilizzatori • Outriggers width	12140 mm	39' 10" ft
7400 mm	24' 3" ft	Lunghezza • Length	7400 mm	24' 3" ft
2550 mm	8' 4" ft	Larghezza • Width	2550 mm	8' 4" ft
2890 mm	9' 6" ft	Altezza • Height	2890 mm	9' 6" ft
21220 Kg	46782 lbs	Peso telaio + stabilizzatori anteriori e posteriori • Weight with basement + outriggers rear/front	21935 Kg	48358 lbs
115 l. min	30 us gal min	Portata pompa • Pump delivery	115 l. min	30 us gal min
310 bar	4408 psi	Pressione • Pressure	310 bar	4408 psi
640 l	169 Us gal	Capacità serbatoio olio • Oil tank capacity	640 l	169 Us gal

230000A E6



230000A E7



STANDARD



OPTIONAL



STANDARD

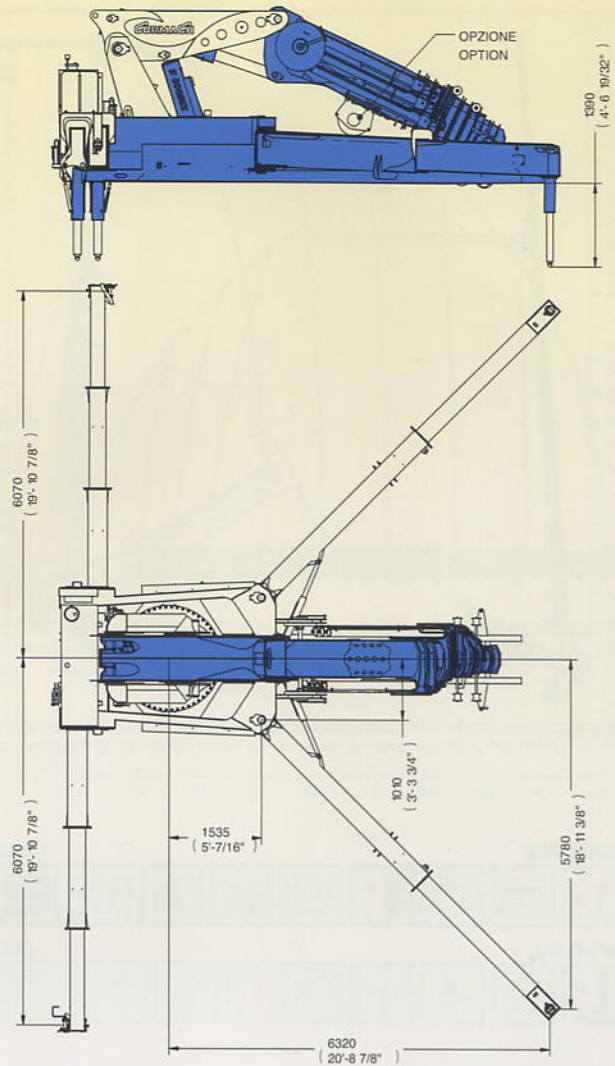
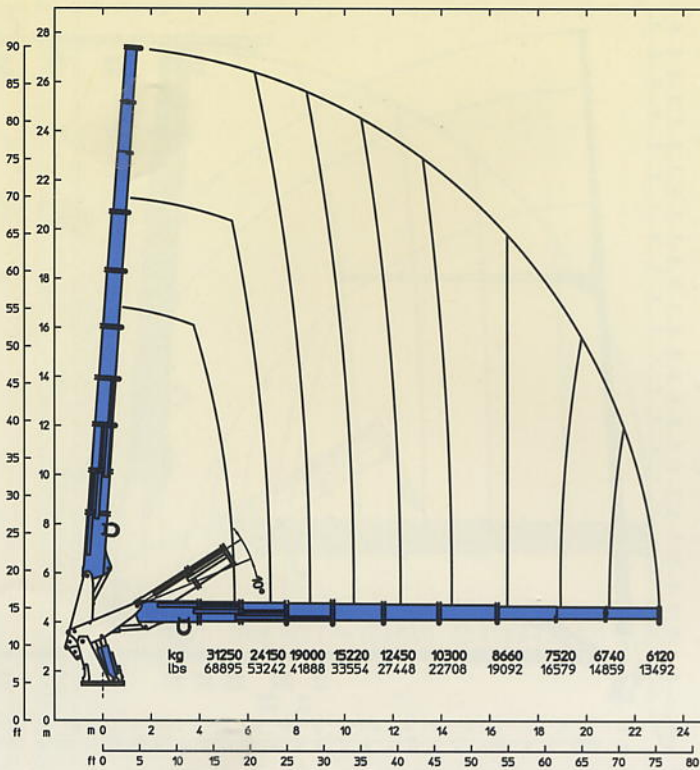


OPTIONAL



E6			E7	
229500 da N*m	1660295 Lb*ft	Momento massimo al perno torretta • Max. static moment at the turret pin	229500 da N*m	1660295 Lb*ft
16.32 m	53' 7" ft	Sbraccio idraulico • Hydraulic boom length	18.66 m	61' 3" ft
22000 da N*m	159157 Lb*ft	Coppia di rotazione • Slew torque	22000 da N*m	159157 Lb*ft
360° 90° sec	360° 90° sec	Tempo di rotazione • Slewing speed	360° 90° sec	360° 90° sec
4920+4920 mm	16' 2"+16' 2"	Uscita stabilizzatori anteriori • Front outriggers extension	4920+4920 mm	16' 2"+16' 2"
5850+5850 mm	19' 2"+19' 2"	Uscita stabilizzatori posteriori • Rear outriggers extension	5850+5850 mm	19' 2"+19' 2"
12140 mm	39' 10" ft	Larghezza stabilizzatori • Outriggers width	12140 mm	39' 10" ft
7400 mm	24' 3" ft	Lunghezza • Length	7400 mm	24' 3" ft
2550 mm	8' 4" ft	Larghezza • Width	2550 mm	8' 4" ft
2890 mm	9' 6" ft	Altezza • Height	2890 mm	9' 6" ft
22630 Kg	49891 lbs	Peso telaio + stabilizzatori anteriori e posteriori • Weight with basement + outriggers rear/front	23260 Kg	51280 lbs
115 l. min	30 us gal min	Portata pompa • Pump delivery	115 l. min	30 us gal min
310 bar	4408 psi	Pressione • Pressure	310 bar	4408 psi
640 l	169 Us gal	Capacità serbatoio olio • Oil tank capacity	640 l	169 Us gal

230000A E9



STANDARD

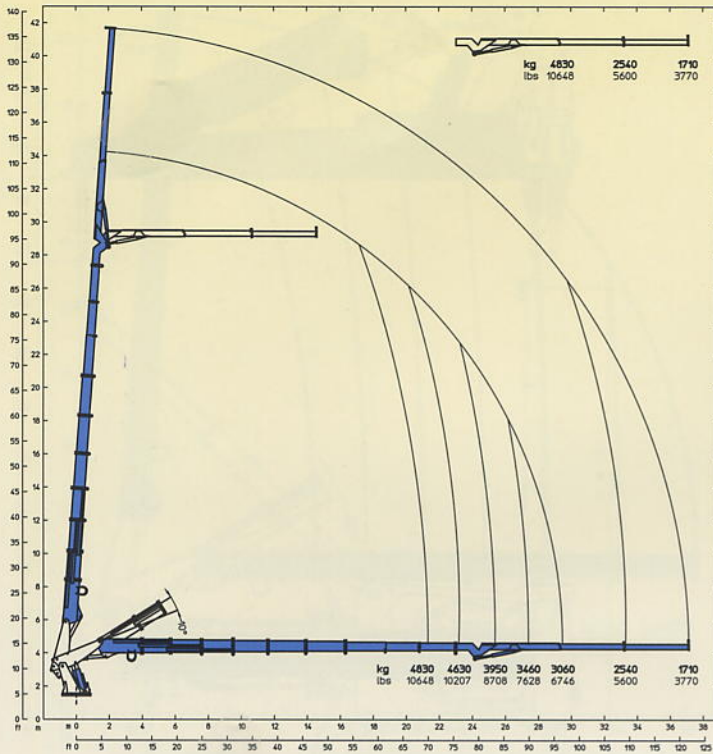


OPTIONAL

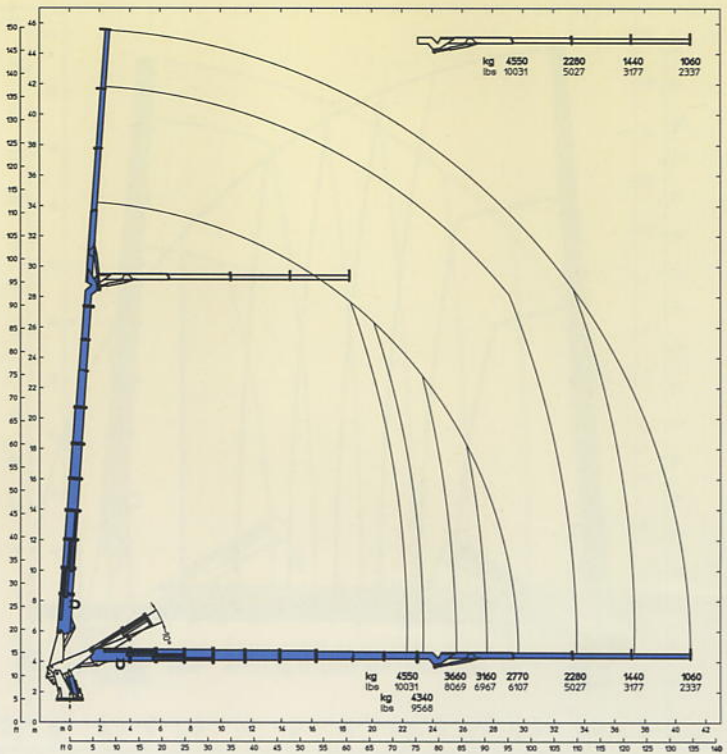


E9		
229500 da N*m	1660295 Lb*ft	Momento massimo al perno torretta • Max. static moment at the turret pin
23.00 m	75' 6" ft	Sbraccio idraulico • Hydraulic boom length
22000 da N*m	159157 Lb*ft	Coppia di rotazione • Slew torque
360° 90° sec	360° 90° sec	Tempo di rotazione • Slewing speed
4920+4920 mm	16' 2"+16' 2"	Uscita stabilizzatori anteriori • Front outriggers extension
5850+5850 mm	19' 2"+19' 2"	Uscita stabilizzatori posteriori • Rear outriggers extension
12140 mm	39' 10" ft	Larghezza stabilizzatori • Outriggers width
7400 mm	24' 3" ft	Lunghezza • Length
2550 mm	8' 4" ft	Larghezza • Width
2890 mm	9' 6" ft	Altezza • Height
24300 Kg	53572 lbs	Peso telaio + stabilizzatori anteriori e posteriori • Weight with basement + outriggers rear/front
115 l. min	30 us gal min	Portata pompa • Pump delivery
310 bar	4408 psi	Pressione • Pressure
640 l	169 Us gal	Capacità serbatoio olio • Oil tank capacity

230000A E9JIBC2



230000A E9JIBC3



STANDARD



OPTIONAL



STANDARD



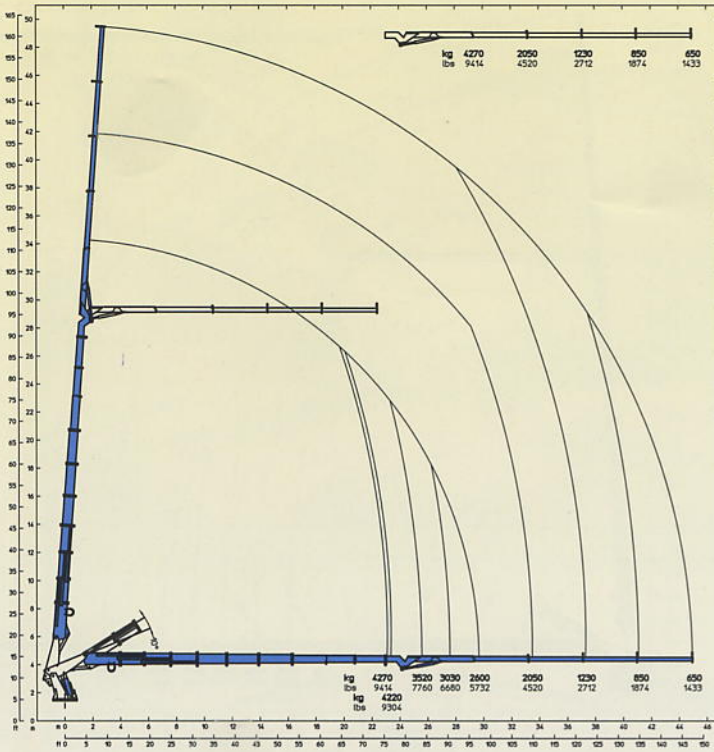
OPTIONAL



E9JIBC2			E9JIBC3	
229500 da N*m	1660295 Lb*ft	Momento massimo al perno torretta • Max. static moment at the turret pin	229500 da N*m	1660295 Lb*ft
37.10 m	121' 9" ft	Sbraccio idraulico • Hydraulic boom length	41.00 m	134' 5" ft
22000 da N*m	159157 Lb*ft	Coppia di rotazione • Slew torque	22000 da N*m	159157 Lb*ft
360° 90° sec	360° 90° sec	Tempo di rotazione • Slewing speed	360° 90° sec	360° 90° sec
4920+4920 mm	16' 2"+16' 2"	Uscita stabilizzatori anteriori • Front outriggers extension	4920+4920 mm	16' 2"+16' 2"
5850+5850 mm	19' 2"+19' 2"	Uscita stabilizzatori posteriori • Rear outriggers extension	5850+5850 mm	19' 2"+19' 2"
12140 mm	39' 10" ft	Larghezza stabilizzatori • Outriggers width	12140 mm	39' 10" ft
8755 mm	28' 8" ft	Lunghezza • Length	8755 mm	28' 8" ft
2550 mm	8' 4" ft	Larghezza • Width	2550 mm	8' 4" ft
2890 mm	9' 6" ft	Altezza • Height	2890 mm	9' 6" ft
26250 Kg	57871 lbs	Peso telaio + stabilizzatori anteriori e posteriori • Weight with basement + outriggers rear/front	26545 Kg	58522 lbs
115 l. min	30 us gal min	Portata pompa • Pump delivery	115 l. min	30 us gal min
310 bar	4408 psi	Pressione • Pressure	310 bar	4408 psi
640 l	169 Us gal	Capacità serbatoio olio • Oil tank capacity	640 l	169 Us gal

A fronte di una continua ricerca tecnologica i dati possono cambiare senza preavviso - Contattare il nostro ufficio commerciale per ulteriori informazioni
 Because of continuous technology research data can change without notice - Please contact our Commercial Dept. for further informations.

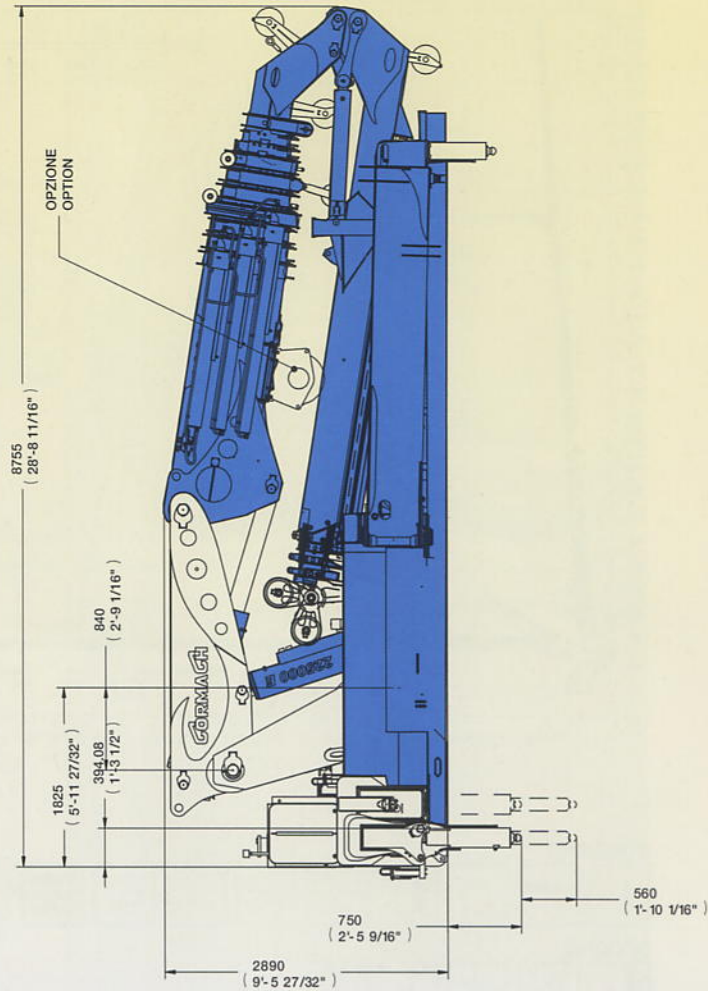
230000A E9JIBC4



STANDARD



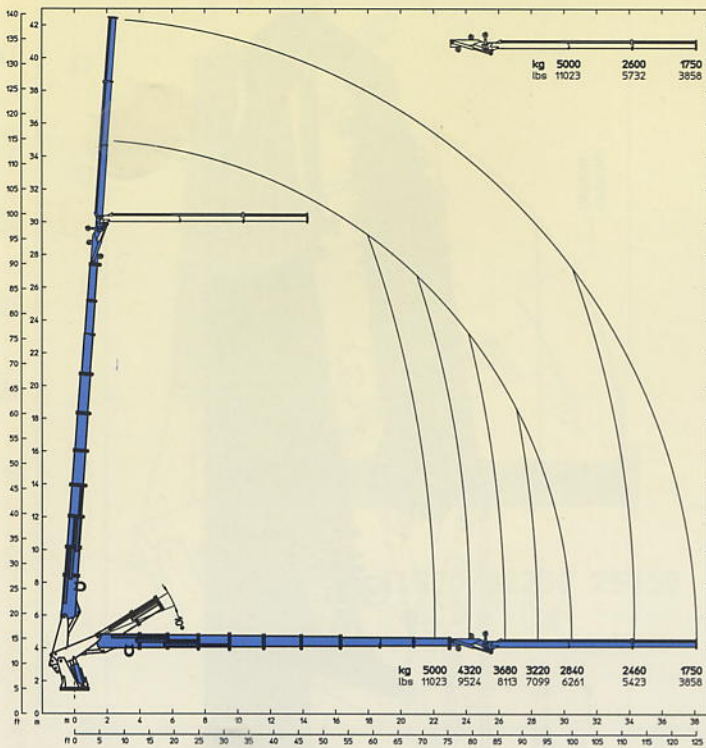
OPTIONAL



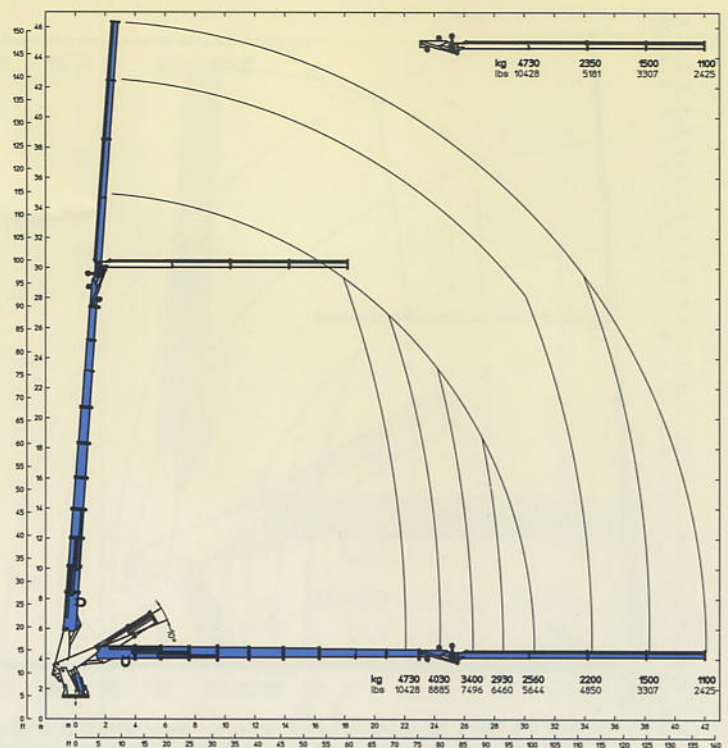
E9JIBC4

229500 da N*m	1660295 Lb*ft	Momento massimo al perno torretta • Max. static moment at the turret pin
44.90 m	147' 5" ft	Sbraccio idraulico • Hydraulic boom length
22000 da N*m	159157 Lb*ft	Coppia di rotazione • Slew torque
360° 90° sec	360° 90° sec	Tempo di rotazione • Slewing speed
4920+4920 mm	16' 2"+16' 2"	Uscita stabilizzatori anteriori • Front outriggers extension
5850+5850 mm	19' 2"+19' 2"	Uscita stabilizzatori posteriori • Rear outriggers extension
12140 mm	39' 10" ft	Larghezza stabilizzatori • Outriggers width
8755 mm	28' 8" ft	Lunghezza • Length
2550 mm	8' 4" ft	Larghezza • Width
2890 mm	9' 6" ft	Altezza • Height
26780 Kg	59040 lbs	Peso telaio + stabilizzatori anteriori e posteriori • Weight with basement + outriggers rear/front
115 l. min	30 us gal min	Portata pompa • Pump delivery
310 bar	4408 psi	Pressione • Pressure
640 l	169 Us gal	Capacità serbatoio olio • Oil tank capacity

230000A E9JIB2



230000A E9JIB3



STANDARD



OPTIONAL



STANDARD



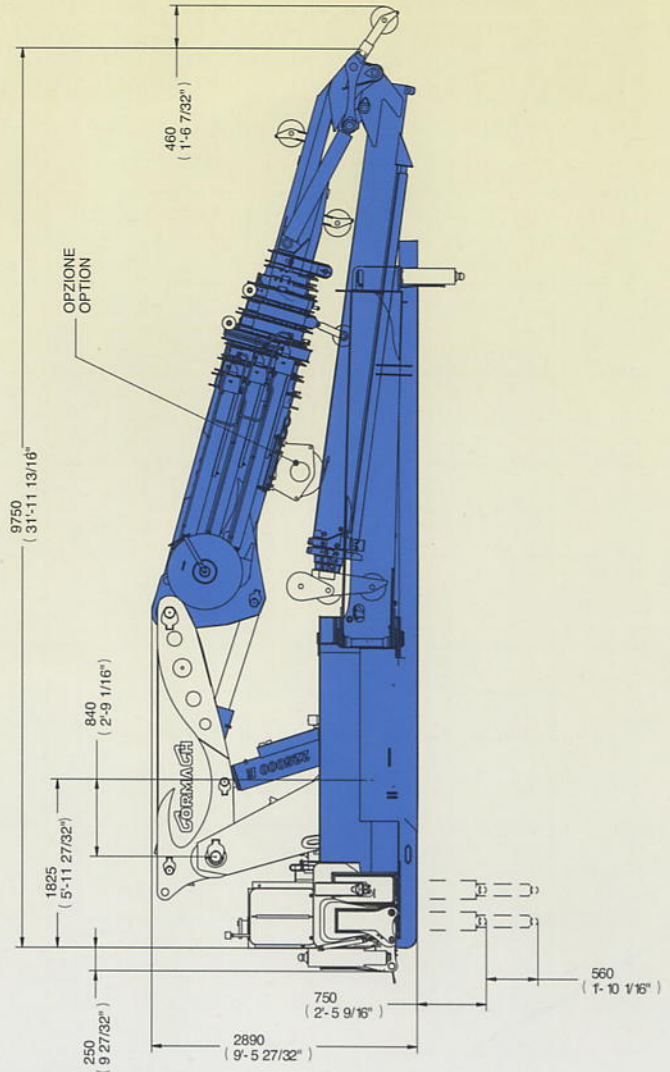
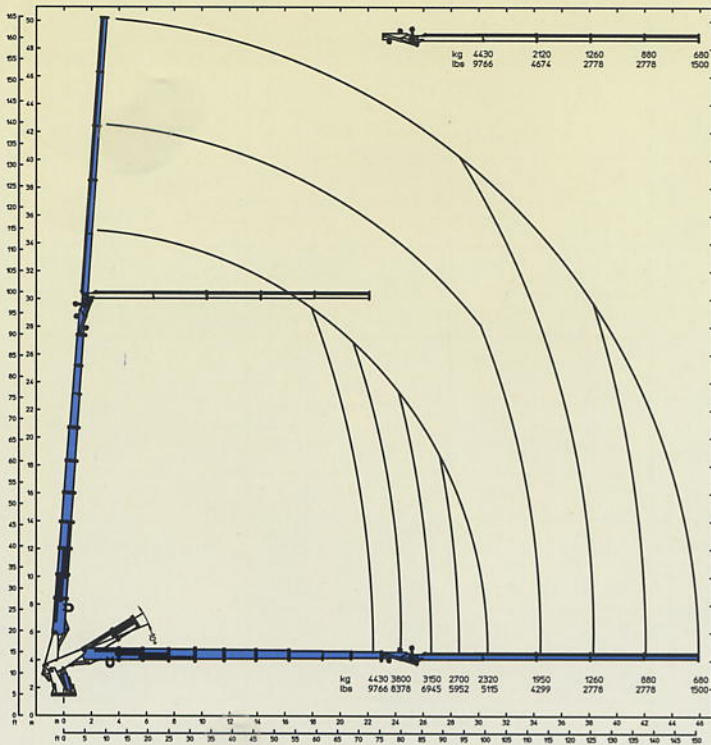
OPTIONAL



E9JIB2			E9JIB3	
229500 da N*m	1660295 Lb*ft	Momento massimo al perno torretta • Max. static moment at the turret pin	229500 da N*m	1660295 Lb*ft
38.10 m	125' 0" ft	Sbraccio idraulico • Hydraulic boom length	42.00 m	137' 9" ft
22000 da N*m	159157 Lb*ft	Coppia di rotazione • Slew torque	22000 da N*m	159157 Lb*ft
360° 90° sec	360° 90° sec	Tempo di rotazione • Slewing speed	360° 90° sec	360° 90° sec
4920+4920 mm	16' 2" + 16' 2"	Uscita stabilizzatori anteriori • Front outriggers extension	4920+4920 mm	16' 2" + 16' 2"
5850+5850 mm	19' 2" + 19' 2"	Uscita stabilizzatori posteriori • Rear outriggers extension	5850+5850 mm	19' 2" + 19' 2"
12140 mm	39' 10" ft	Larghezza stabilizzatori • Outriggers width	12140 mm	39' 10" ft
9750 mm	31' 12" ft	Lunghezza • Length	9750 mm	31' 12" ft
2550 mm	8' 4" ft	Larghezza • Width	2550 mm	8' 4" ft
2890 mm	9' 6" ft	Altezza • Height	2890 mm	9' 6" ft
26340 Kg	58070 lbs	Peso telaio + stabilizzatori anteriori e posteriori • Weight with basement + outriggers rear/front	26635 Kg	58720 lbs
115 l. min	30 us gal min	Portata pompa • Pump delivery	115 l. min	30 us gal min
310 bar	4408 psi	Pressione • Pressure	310 bar	4408 psi
640 l	169 Us gal	Capacità serbatoio olio • Oil tank capacity	640 l	169 Us gal

A fronte di una continua ricerca tecnologica i dati possono cambiare senza preavviso - Contattare il nostro ufficio commerciale per ulteriori informazioni
 Because of continuous technology research data can change without notice - Please contact our Commercial Dept. for further informations.

230000A E9JIB4



STANDARD



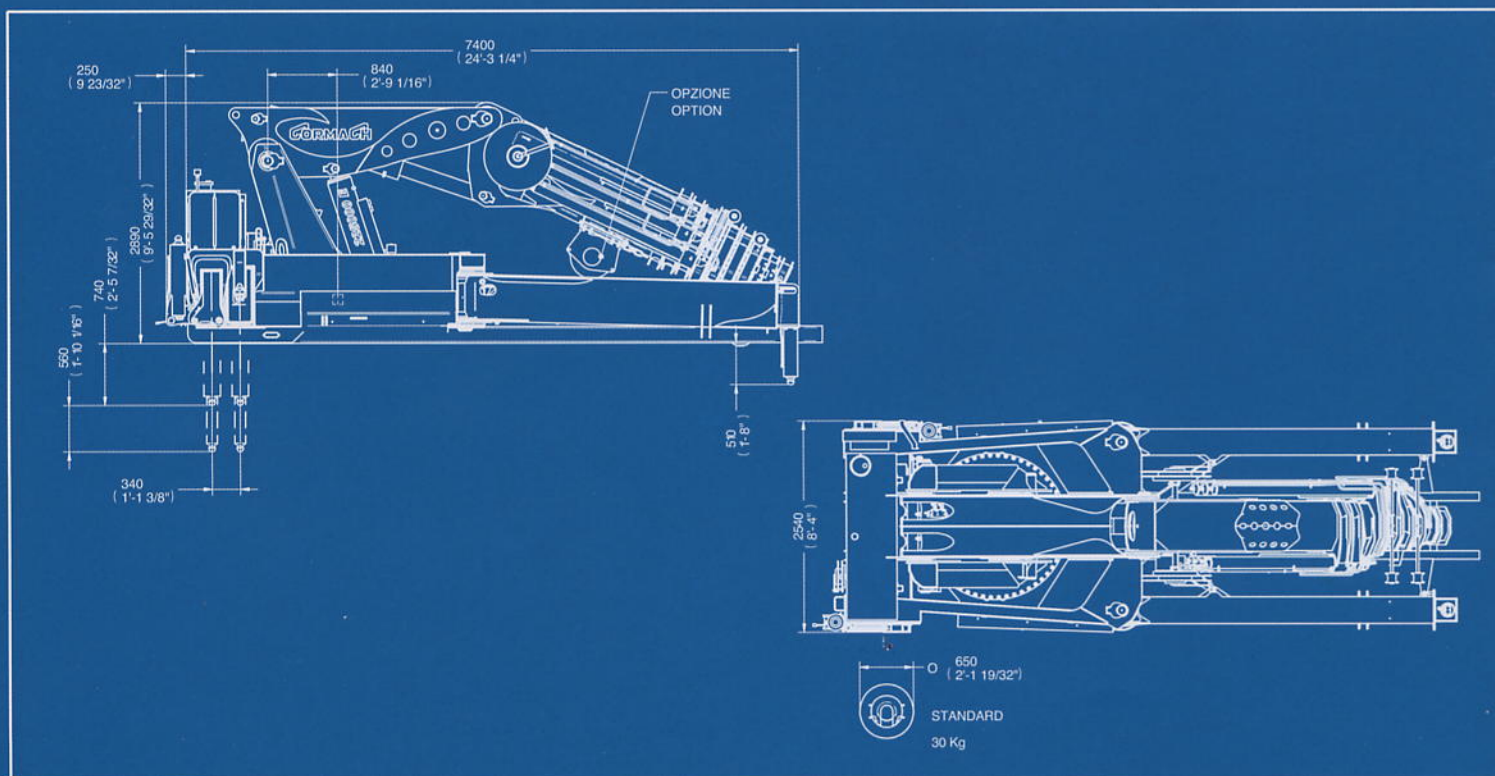
OPTIONAL



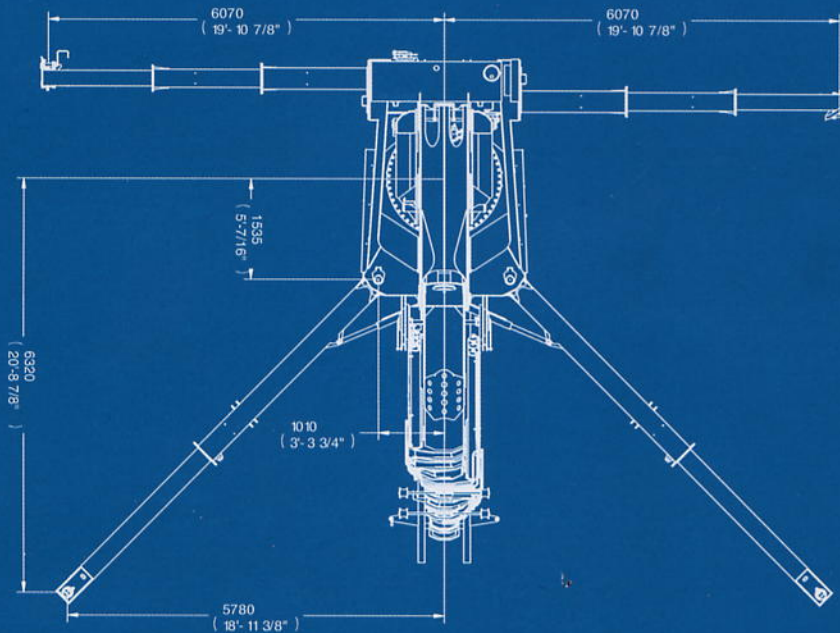
E9JIB4		
229500 da N*m	1660295 Lb*ft	Momento massimo al perno torretta • Max. static moment at the turret pin
45.90 m	150' 8" ft	Sbraccio idraulico • Hydraulic boom length
22000 da N*m	159157 Lb*ft	Coppia di rotazione • Slew torque
360° 90° sec	360° 90° sec	Tempo di rotazione • Slewing speed
4920+4920 mm	16' 2"+16' 2"	Uscita stabilizzatori anteriori • Front outriggers extension
5850+5850 mm	19' 2"+19' 2"	Uscita stabilizzatori posteriori • Rear outriggers extension
12140 mm	39' 10" ft	Larghezza stabilizzatori • Outriggers width
9750 mm	31' 12" ft	Lunghezza • Length
2550 mm	8' 4" ft	Larghezza • Width
2890 mm	9' 6" ft	Altezza • Height
26870 Kg	59238 lbs	Peso telaio + stabilizzatori anteriori e posteriori • Weight with basement + outriggers rear/front
115 l. min	30 us gal min	Portata pompa • Pump delivery
310 bar	4408 psi	Pressione • Pressure
640 l	169 Us gal	Capacità serbatoio olio • Oil tank capacity

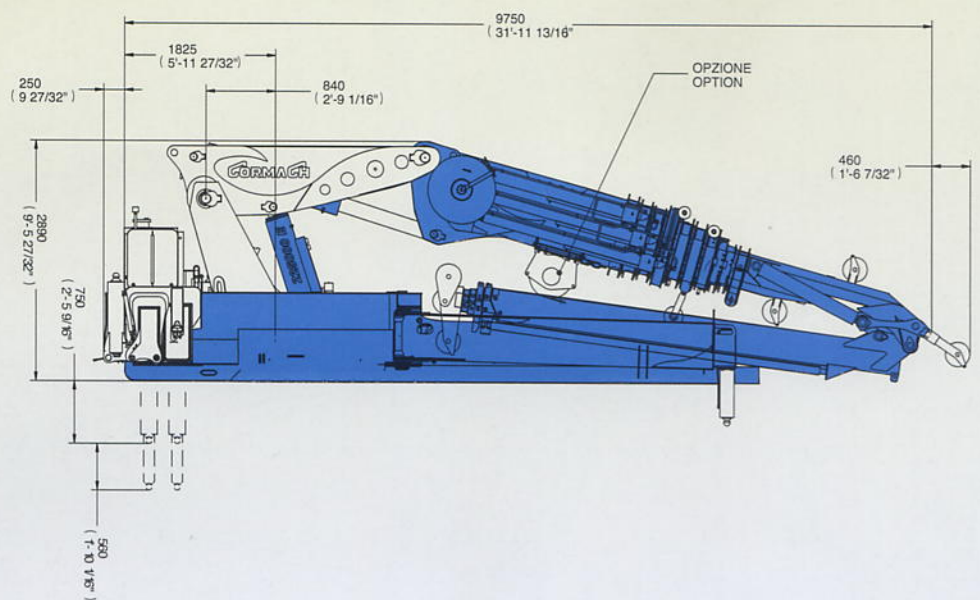
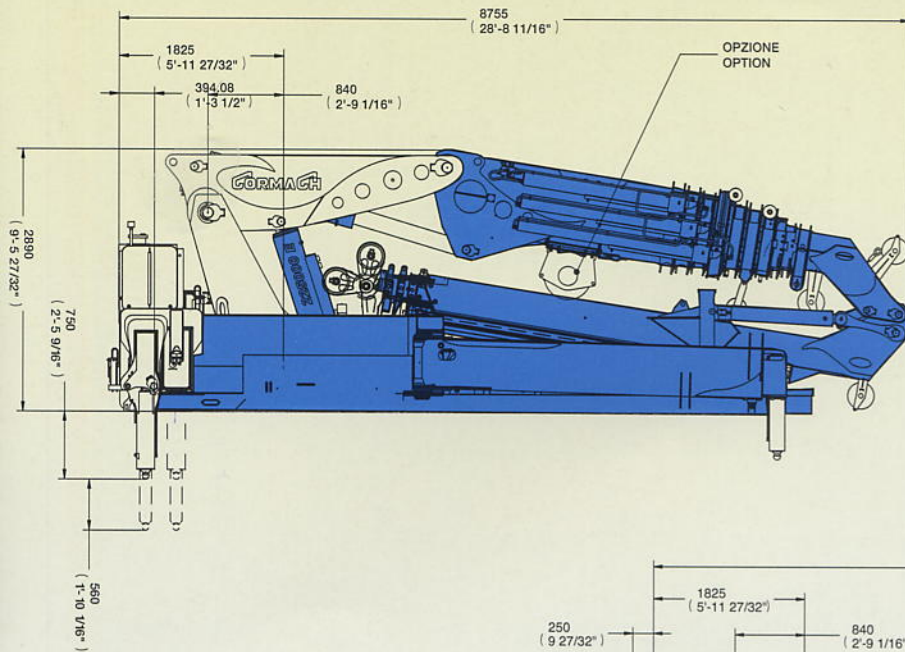
230000A E A.S.C. Plus

E2		E3		E4		E5		E6		E7		E9	
m ft	kg lbs	m ft	kg lbs	m ft	kg lbs	m ft	kg lbs	m ft	kg lbs	m ft	kg lbs	m ft	kg lbs
4.35 14'3"	41870 92308	4.53 14'10"	39800 87744	4.70 15'5"	38000 83776	4.88 16'10"	36250 78918	5.05 16'7"	34650 76390	5.20 17'1"	33430 73701	5.45 17'11"	31250 68895
5.83 19'2"	32250 71099	6.01 19'9"	30700 67682	6.19 20'4"	29320 64640	6.36 20'10"	28050 61840	6.53 21'5"	26810 59106	6.67 22'11"	25860 57012	6.93 22'9"	24150 53242
7.47 24'6"	25750 56769	7.65 25'1"	24470 53947	7.83 25'8"	23350 51478	8.00 26'3"	22300 49163	8.18 26'10"	21270 46892	8.31 27'3"	20640 45503	8.57 28'2"	19000 41888
		9.47 31'1"	20050 44203	9.64 31'8"	19070 42042	9.81 32'2"	18130 39970	10.00 32'10"	17240 38008	10.12 33'2"	16500 36376	10.38 34'1"	15220 33554
				11.57 37'12"	16010 35296	11.74 38'6"	15150 33400	11.92 39'1"	14320 31570	12.04 39'6"	13640 30071	12.31 40'5"	12450 27448
						13.86 45'6"	12880 28396	14.03 46'0"	12100 26676	14.16 46'5"	11440 25221	14.42 47'4"	10300 22708
								16.32 53'7"	10400 22928	16.45 54'12"	9760 21517	16.72 54'10"	8660 19092
										18.66 61'3"	8600 18960	18.92 62'1"	7520 16579
												20.93 68'8"	6740 14859
												23.00 75'6"	6120 13492





E9JIBC2		E9JIBC3		E9JIBC4		E9JIB2		E9JIB3		E9JIB3	
m	kg	m	kg	m	kg	m	kg	m	kg	m	kg
ft	lbs	ft	lbs	ft	lbs	ft	lbs	ft	lbs	ft	lbs
21.30	4830	22.30	4550	23.10	4270	22.50	5000	22.30	4730	23.10	4430
69'11"	10648	73'1"	10031	75'9"	9414	73'10"	11023	73'2"	10428	75'9"	9766
23.20	4630	23.30	4340	23.40	4220	24.20	4320	24.30	4030	24.40	3800
76'2"	10207	76'6"	9568	76'9"	9304	79'6"	9524	79'8"	8885	80'0"	8378
25.40	3950	25.50	3660	25.60	3520	26.40	3680	26.50	3400	26.60	3150
83'4"	8708	83'8"	8069	84'0"	7760	86'7"	8113	86'11"	7496	87'3"	6945
27.40	3460	27.50	3160	27.60	3030	28.40	3220	28.50	2930	28.60	2700
89'11"	7628	90'3"	6967	90'7"	6680	93'4"	7099	93'8"	6460	94'0"	5952
29.50	3060	29.60	2770	29.70	2600	30.50	2840	30.60	2560	30.70	2320
96'10"	6746	97'2"	6107	97'6"	5732	100'1"	6261	100'3"	5644	100'7"	5115
33.30	2540	33.40	2280	33.50	2050	34.30	2460	34.40	2200	34.50	1950
109'3"	5600	109'7"	5027	109'11"	4520	112'6"	5423	112'10"	4850	113'2"	4229
37.10	1710	37.20	1440	37.30	1230	38.10	1750	38.20	1500	38.30	1260
121'9"	3770	122'1"	3177	122'5"	2712	125'2"	3858	125'4"	3307	125'8"	2778
		41.00	1060	41.10	850			42.00	1100	42.10	880
		134'5"	2337	134'9"	1874			137'9"	2425	138'1"	1940
				44.90	650					45.90	680
				147'5"	1433					150'8"	1500




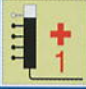



STANDARD


- 

Stabilizzatori gru base girevoli
Tilt up outriggers
Bequilles tournants
Drehbare stützen
Estabilizadores giratorios de la grua base
- 

Stabilizzatori gru base estendibili idraulicamente
Outriggers with hydraulic extension
Stabilisateurs avec extension hydraulique
Hydraulisch ausfahrbare stützen
Estabilizadores grua de base desplegabes hidraulicamente
- 

Rotazione continua
Continuous rotation
Rotation continue
Endlos schwenkwerk
Rotacion continua
- 

Comando supplementare non attivato
Additional free section not activated
Section du distributeur pas activé
Zusätzlicher steuerschieber
Mando auxiliar no activado
- 

Limitatore di momento
Load limiting device
Limiteur de charge
Über lastabschal tungssystem
Limitador de carga
- 

Radiocomando
Radio remote control
Radiocommandes
Funkfernsteuerung
Radiomando

- 

Pompa a portata variabile
Pump with load sensing
Pompe à debit variable
Verstellpumpe load sensing
Bomba de caudal variable
- 

Doppia rotazione
Double rotation
Rotation double
Umschiffer umdrehung
Dobla rotación
- 

Zavorra
Ballast
Lest
Ballast
Lastre

OPTIONAL

- 

Comando supplementare attivato
Additional function
Section de distributeur activee
Zusatzfunktion
Mando auxiliar activado
- 

Utilizzo con attrezzo
Additional accessoire
Utilisation avec accessoire
Zubehor
Accesorios auxiliares
- 

Castello
Basket
Nacelle
Personenkorb
Cesta
- 

Trattamento marino della gru
Marine treatment of the crane
Traitement marine de la grue
Marine behandlung des kranes
Tratamiento especial marino de la grua
- 

Verricello 2500 kg
Winch 2500 kg
Treuil 2500 kg
Sellwinde 2500 kg
Cabrestante 2500 kg
- 

Verricello 4000 kg
Winch 4000 kg
Treuil 4000 kg
Sellwinde 4000 kg
Cabrestante 4000 kg

CORMAGH





CORMACH

Cormach s.r.l. - Via Madonnina, 27 - C.P. 199 - 25018 MONTICHIARI (BS) - ITALY
Tel. 0039.030.9656811 - Telefax 0039.030.9656846.7.8
E-mail: info@cormach.com - Web: <http://www.cormach.com>

A fronte di una continua ricerca tecnologica i dati possono cambiare senza preavviso. Contattare il nostro Ufficio Commerciale per ulteriori informazioni.
Because of continuous technology research data can change without notice. Please, contact our Commercial Dept. for further information.
A cause de une continue recherche technologique les données peuvent changer sans préavis. Contacter notre Bureau Commercial pour des autres informations.
Irrtum und technische Änderung vorbehalten masse und gewichte unverbindlich. Unser Vertrieb erteilt Ihnen gerne weitere Auskünfte. Bitte rufen Sie uns an.
Debito a los continuos avances tecnológicos los datos pueden variar sin notificación previa. Para más información rogamos contacten nuestro Departamento Comercial.