

22500

A.S.C. plus

**SISTEMA QUALITÀ
AZIENDALE**

certificato in accordo alla norma
ISO 9001:2000 e sottoposto a
verifiche volontarie e periodiche



CORMACH

FRIE 22500





22500





22500

... ABOUT ANCIENT

EGYPT MANUSCRIPTS



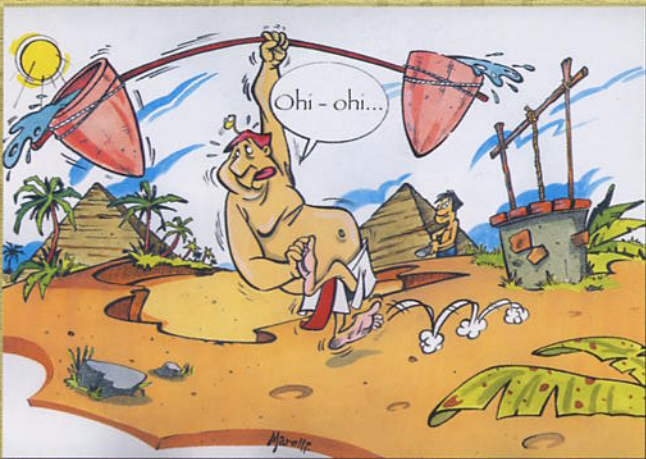
KRANKAMON, PHARAOH OF EGYPT, DREAMED ABOUT HIS PYRAMID, THAT IN HIS INTENT, SHOULD BECOME THE BIGGEST EVER BUILD.

"Phew! What hard work. Is it possible that anybody can think of a better pushing system?"



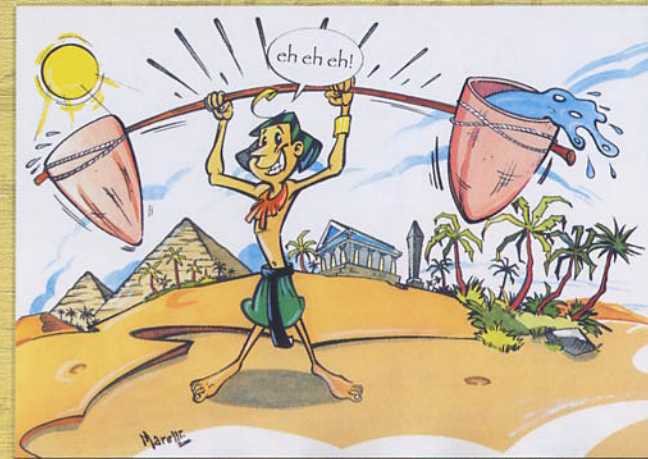
PHARAOH CORMSES, YEARS LATER, DREAMED THE SAME DREAM, OF THE BIGGEST PYRAMID BEING HIS OWN.

"Here is the solution: Cormach system whit roller bearing, faster and more efficient."



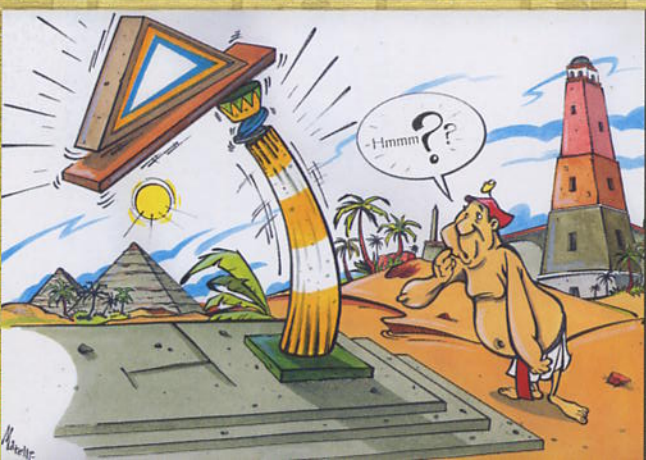
THE BUILDING PROCESS WAS SLOW BEING HIS RESOURCES LIMITED TO SLAVES AND MATERIAL.

"But, why is it such hard work using only one support?"



BEING OLD HE DECIDED TO FINISH KRANKAMON WORK, BUT THE NEEDED SOMETHING TO SPEED THE WORK UP.

"Here is the solution: Cormach system whit double mast and double lifting cylinders."



THE PHARAOH LIVED A SHORT AND HARD LIFE AND THE KRANKAMON PYRAMIDS REMAINED A DREAM.

"There is something illogical in this system. The offset boom unbalances the structure."

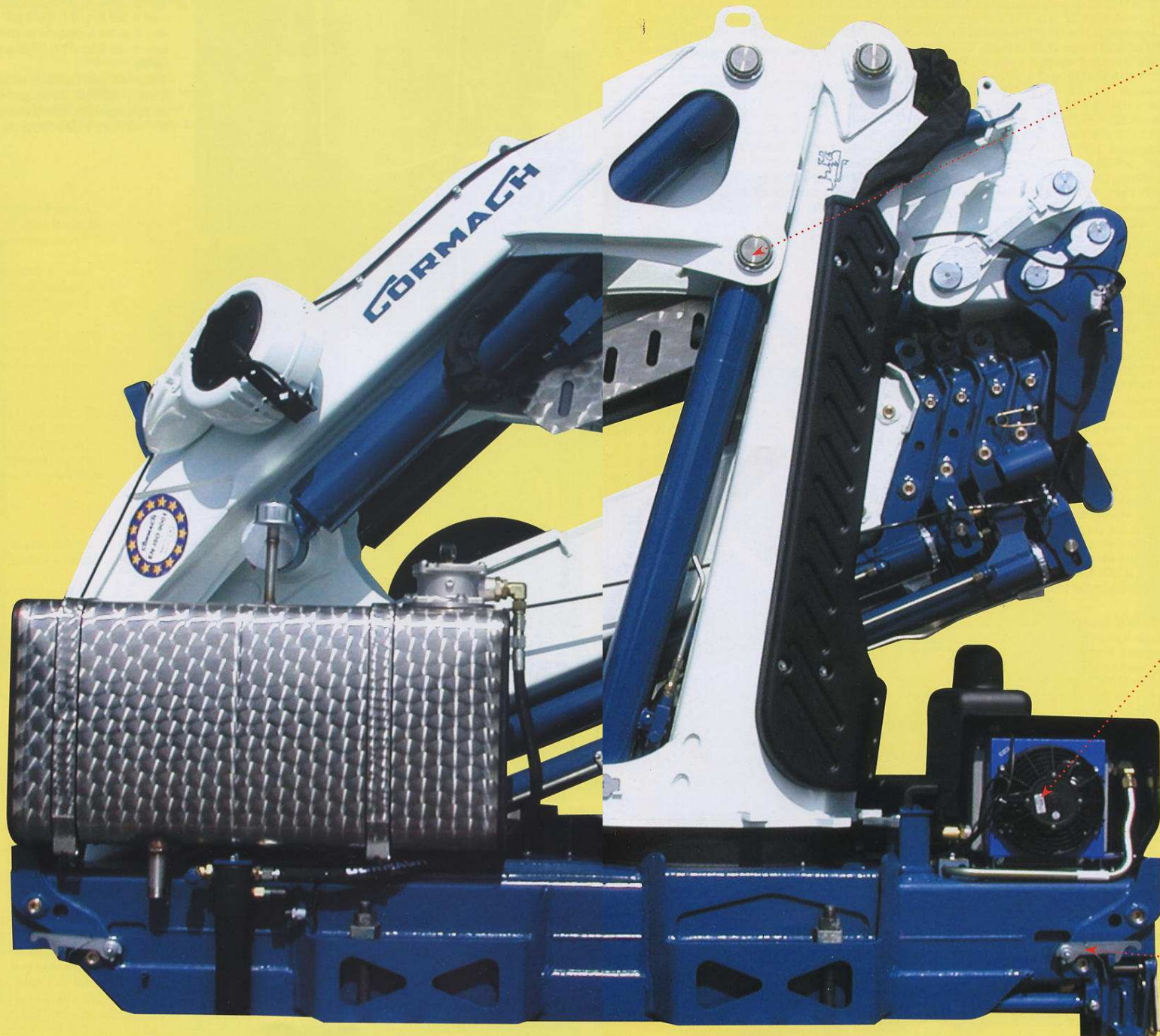


CORMSES DREAM CAME THROUGH AND HIS PYRAMID WILLSTAND FOR EVER.

"Here is the solution: Cormach boom in central position makes the structure more balanced. Excellent."

END

SERIE 22500



-Perni in acciaio speciale.
-Pins in special steel.
-Pivots en acier spécial.
-Bolzen aus spezialstahl.
-Pernos en aceri especial.

-Stabilizzatori extralarghi con cilindri di estensione protetti.
-Wide outriggers extension with protected cylinders.
-Stabilisateur avec grande extension et verins protégés.
-Grosse abstützbreite mit abgedekten abstützylindern.
-Estabilizadores super-anchos martinetes de extension protegidos.

-Limitatore di momento per prevenire sovraccarichi accidentali.
-Overload protection, to prevent overloading.
-Limiteur de capacité pour prevenir surcharges.
-Zur vermeidung von überlast der kran ist mit einer überlast-abschaltvorrichtung ausgerüstet werden.
-Limitador de momento para evitar sobrecargas.

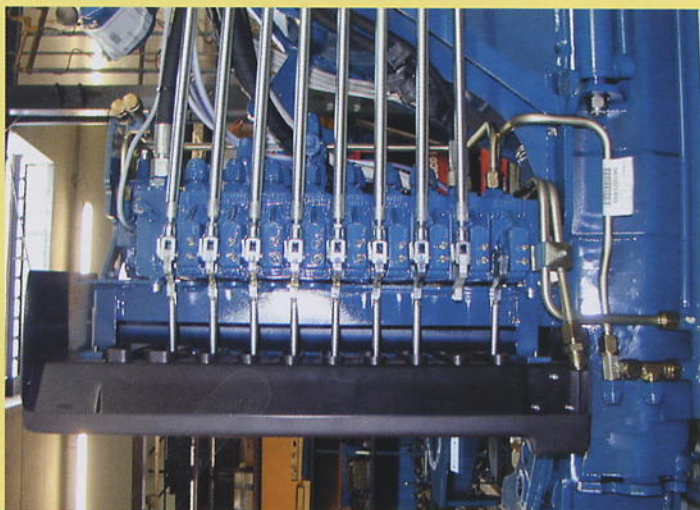
Scambiatore di calore di serie, mantiene la temperatura dell'olio in un range di utilizzo ad esso ottimale. Allunga la vita dell'olio e dei cilindri.
Heat exchanger is part of the standard equipment, it maintain the oil temperature in an optimum condition. It prolongs oil and cylinders lives.
Échangeur de chaleur de série, maintient la température d'huile dans un état d'utilisation optimale pour lui. Allonge la vie de l'huile et des vérins.
Der serienmäßige Wärmetauscher hält die Öltemperatur innerhalb eines optimalen Anwendungsbereichs und verlängert die Lebensdauer des Öls sowie der Zylinder.
Refrigerador de aceite de serie, mantiene la temperatura del aceite en un estado de uso optimal. Alarga la vida del aceite y de los cilindros.

Fermi stabilizzatori automatici: in accordo alle principali norme internazionali sulla sicurezza; il bloccaggio degli stabilizzatori nella posizione di riposo è automatico.

Locks for automatic outriggers: in conforms to the main international safety. Standards; the outriggers blocking in repose position is automatic.
Béquilles automatiques fermées : selon les principales normes internationales de sûreté ; le blocage des béquilles dans la position de repos est automatique.
Automatische Sperren der Stützzylinder: entsprechen den wichtigsten internationalen Sicherheitsvorschriften; die Blockierung der Stützzylinder in Ruhestellung erfolgt automatisch.
Paros automáticos de los estabilizadores: según las principales normas internacionales de seguridad ; el bloqueo de los estabilizadores en la posición de descanso es automático.



- Braccio esagonale in materiale ultra resistente; rottura garantita minima pari a 980 N/mm² (140.000 psi) con una unica saldatura nella parte compressa.
- Hexagonal boom section made out of high strength steel. Minimum braking point equal to 980 N/mm² (140000 psi). The boom has only one welding.
- Bras à section hexagonale en acier haute résistance: rupture minimum garantie égale à 980 N/mm² (140000 psi) avec une seule soudure dans la partie comprimée.
- Hexagonal ausleger (Sechskant) aus hochwertigem Feinkornstahl. Min. Zugfestigkeit 980 N/mm² (140000 psi). Der Ausleger hat nur eine Schweißnaht.
- Brazo hexagonal de material ultraresistente; rotura mínima garantizada equivalente a 980N/mm² (140000 psi) con una única soldadura en la parte comprimida.



- Posto di manovra in armonia con tutte le normative riguardanti l'ergonomia e la sicurezza e completo di bolla per il posizionamento in piano della gru.
- Control board made in accordance with all norms for both ergonomic and safety. It is also equipped with a water level.
- Siège de commande sur colonne, en harmonie avec les normes de sécurité et d'ergonomie, complété d'un niveau à bulle.
- Die Bedienelemente sind nach ergonomischen und sicherheitstechnischen Aspekten angeordnet. Zur Ausrichtung des Krans ist er mit einer Libelle ausgerüstet.
- Puesto de maniobra según normativas que se refieren a la ergonomía, seguridad y accessorio para el posicionamiento en plano de la grúa.

SERIE 22500 A.S.C. plus

- Boccole in materiale autolubrificante.
- Bushes made in selflubricating material.
- Bagues en matériel auto-lubrifiant.
- Büchsen aus selbstschmierenden Material.
- Los casquillos están fabricados con material autolubrificante.

-Carter di protezione in materiale plastico; proteggono il posto di manovra dell'operatore in accordo alle principali norme internazionali. I carter possono essere facilmente rimossi per operazioni di manutenzione.

-Crankcase protections in plastic material; these protect the operator's control sit in conforms to the main international Standards. The crankcases can be taking away with facility for maintenance operations.

-Enveloppes de protection en matériel plastique; protègent le poste de commande de l'opérateur selon les principaux normes internationales. Les enveloppes peuvent être déplacées avec facilité pour exécuter opérations de manutention.

-Kunststoff-Schutzgehäuse: Diese Gehäuse schützen den Steuersitz des Bedieners entsprechend den internationalen Hauptnormen. Die Gehäuse können für Wartungsarbeiten einfach entfernt werden.

-Carter de protección en material plástico: protege el puesto de maniobra del operador según las normas internacionales. Los carter pueden ser fácilmente quitados para operaciones de mantenimiento.

-Punto centralizzato per l'ingrassaggio della parte bassa della gru (stabilizzatori, ralla, bilancere), semplifica le operazioni di manutenzione ordinaria.

-Centralized point for the greasing of the low part of the crane (outriggers, slew bearing, balancing beam), simplify the ordinary maintenance operations.

-Point centralisé pour le graissage de la partie basse de la grue (béquilles, couronne, balancier), simplifie les opérations de manutention ordinaires.

-Zentralpunkt für die Schmierung des unteren Teils des Krans (Stützzylinder, Scheibe, Kipphebel) zur Vereinfachung der ordentlichen Wartungsarbeiten.

-Punto centralizado para engrasar la parte baja de la grua (estabilizadores, corona, balancín), simplifica las operaciones de mantenimiento ordinario de la grua.

-Cuscinetto di base a rulli, massima resistenza, precisione di movimento, minimo attrito, nessuna usura.

-Highly resistant base roller bearing, outstanding motion precision, very little friction, no wear.

-Couronne à rouleaux pour obtenir résistance maximume, precision de mouvement, minimume friction et pas d'usure.

-Der schrägrollengelagerte Drehkranz ermöglicht feinfühlig bewegungsabläufe, erzeugt niedrige reibung und ist äusserst verschleissfest.

-Rodamientos de base en rodillos, máxima resistencia, precisión de movimientos y minima fricción: ningún desgaste.

-Massima potenza, n. 2 cilindri di sollevamento per maggior resistenza.

-Outstanding power, 2 lifting cylinders granting higher resistance.

-Puissance maximume, nr.2 verins de levage pour obtenir plus résistance.

-2 haupthubzylinder erzeugen eine gleichmässige hubkraft und garantieren eine hohe betriebssicherheit.

-Maxima potencia, n° 2 cilindros para levantar y para mayor resistencia.

-Torretta con spallamenti allargati; l'ottima rigidità a torsione delle torrette delle gru Cormach è stato ulteriormente migliorato allargando le "spalle" della torretta.

-Twist mast larger; the optimum torsion rigidity of the twist masts of the cranes Cormach had been too bettered enlarging the "shoulders" of twist mast.

-Tourelle avec montants plus larges; l'optimum rigidité de torsion des tourelles des grues Cormach a été meilleur en élargissant les "montants" de la tourelle.

-Turm mit erweiterten Schultern; der optimale Torsionswiderstand des Kranturms Cormach ist durch die Erweiterung der Turm-"Schulter" weiter verbessert worden.

-Torreta con lomos más anchos; la optima rigidez a la torsión de las torretas de las gruas Cormach ha sido ulteriormente mejorada anchando las "espaldas" de la torreta.

-Braccio sagomato con sezione chiusa, massima resistenza a torsione e massima leggerezza della struttura.

-Shaped arm with closed section, max. resistance to torsional stress, and light structure.

-Bras façonné à coupe fermée permettant d'obtenir haute résistance à la torsion et structure très légère.

-Durch die geschlossene konstruktion des hubarmes, wird eine hohe verdrehsteifigkeit bei geringem eigengewicht erreicht.

-El perfil del brazo ed de sección cerrada para alcanzar la máxima resistencia en los eusfuerzos de torsión, con una estructura ligera.

-Corsa dei telescopici extralunga per uno sbraaccio massimo idraulico di 21,77 m (71' 5") (versione 22500 E4F64).

-Extra-long telescopic stroke for a maximum hydraulic extension of 21,77 m (71' 5") (version 22500 E4F64).

-Extension des télescopiques extra-longues pour une extension hydraulique maximum de 21,77 m (71' 5") (version 22500 E4F64).

-Extralanger Hub der Teleskoparme mit einer maximalen hydraulischen Streckung von 21,77 m (71' 5") (Version 22500 E4F64).

-Extensión de los telescópicos extra-larga para una apertura máxima hidráulica de 21,77 m (71' 5") (versión 22500 E4F64).



-Rotazione tramite motore idraulico, riduttore e freno ad intervento negativo, possibilità' di avere la rotazione continua (in opzione). Kit rotazione 420° in opzione.

-The crane swings thanks to a rotation system made out of an hydraulic motor a negative disc brake and a gear box. The crane can be equipped with a continuous rotation system. (Option 420°).

-Rotation moteur hydraulique et réducteur avec frein hydraulique à action négative incorporé. En option: rotation continue ou 420°.

-Das Schwenkwerk wird über ein Getriebe durch einen Hydraulikmotor angetrieben. Gebremst wird es durch eine Scheibenbremse. Der Kran kann mit einem endlos drehbaren Schwenkwerk ausgerüstet werden. (Oder 420°).

-Rotación mediante motor hidráulico, reductor y freno de intervención negativa, posibilidad de obtener rotación continua o 420° (bajo pedido).

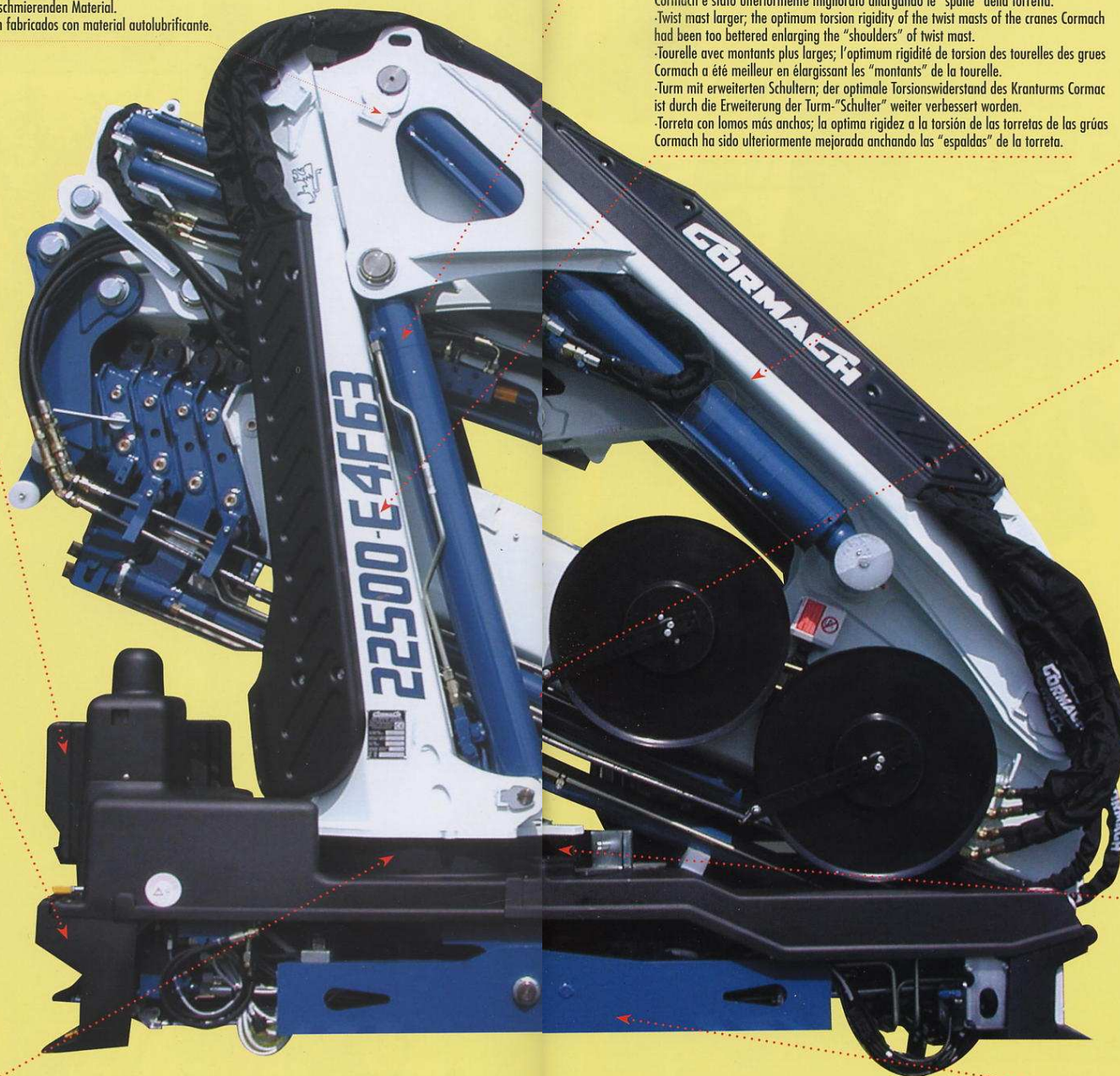
-Attacco al telaio oscillante in conformita' alle specifiche dei maggiori costruttori di veicoli industriali

-3 point linkage as required by the leading truck manufactures.

-Atelage à trois points en conformité aux prescriptions des principaux constructeurs de véhicules industriels.

-3 punkt torsionsbrücke nach den aufbaubaurichtlinien der fahrenden LKW hersteller.

-Enganche al bastidor oscilante según recomiendan los principales constructores de vehiculos industriales.





-Compattezza: 21,77 m (71' 5") (versione E4F64) di braccio idraulico - 22000 daN*m (159160 lb*ft) (versione 22500 E4-E5-E6), 23000 daN*m (166391 lb*ft) (versione 225000 E1-E2-E3) di capacità in uno spazio di 0.91x2.500x2.287 m (2'12"x8' 2"x7' 6") (0.94x2.500x2.287 m (3' 1"x8' 2"x7' 6") con serbatoio).

-Compactness: 21,77 m (71' 5") (versione E4F64) of hydraulic boom - 22000 daN*m (159160 lb*ft) (versione 22500 E4-E5-E6), 23000 daN*m (166391 lb*ft) (versione 225000 E1-E2-E3) of capacity in a space of 0.91x2.500x2.287 m (2'12"x8' 2"x7' 6") (0.94x2.500x2.287 m (3' 1"x8' 2"x7' 6") with tank).

-Compacité : 21,77 m (71' 5") (versione E4F64) de bras hydraulique - 22000 daN*m (159160 lb*ft) (versione 22500 E4-E5-E6), 23000 daN*m (166391 lb*ft) (versione 225000 E1-E2-E3) de capacité dans un espace de 0.91x2.500x2.287 m (2'12"x8' 2"x7' 6") (0.94x2.500x2.287 m (3' 1"x8' 2"x7' 6") avec réservoir).

-Kompaktheit: 21,77 m (71,5") (Ausführung E4F64) - hydraulischer Arm - 22000 daN*m (159160 lb*ft) (Ausführung 22500 E4-E5-E6), 23000 daN*m (166391 lb*ft) (Ausführung 225000 E1-E2-E3) Kapazität bei einem Raum von 0,91x2,500x2,287 m (2'12"x8'x7'6") (0.94x2.500x2.287 m (3' 1"x8' 2"x7' 6") mit Behälter).

-Compactado: 21,77 m (71' 5") (versión E4F64) de brazo hidráulico - 22000 daN*m (159160 lb*ft) (versión 22500 E4-E5-E6), 23000 daN*m (166391 lb*ft) (versión 225000 E1-E2-E3) de capacidad en un espacio de 0.91x2.500x2.287 m (2'12"x8' 2"x7' 6") (0.94x2.500x2.287 m (3' 1"x8' 2"x7' 6") con depósito de aceite).

-Rotazione continua (opzione). Doppio limitatore (opzione): per poter utilizzare la gru anche davanti alla cabina in tutta sicurezza; nei 180° posteriori la gru lavora al 100% della capacità. Nel settore anteriore il limitatore viene tarato in base alla stabilità del mezzo su cui viene montata.

-Continuous rotation (option). Double load limiting device (option): to use the crane also behind cab in safety; on 180° rears, the crane works at 100% of its capacity. In the sector behind the load-limiting device is set as per the stability of vehicle on mounting.

-Rotation continue (en option). Double limiteur (en option): pour utiliser la grue aussi avant cabine en sûreté; dans les 180° postérieurs la grue travaille au 100% de sa capacité. Dans le secteur avant le limiteur est taré en suit à la stabilité du véhicule sur lequel on monte la grue.

-Kontinuierliche Drehung (auf Anfrage). Doppelbegrenzer (auf Anfrage), um den Kran auch vor der Kran-Kabine in voller Sicherheit benutzen zu können; innerhalb der hinteren 180° funktioniert der Kran zu 100% seiner Kapazität. Im vorderen Bereich wird der Begrenzer aufgrund der Stabilität des Fahrzeugs, auf dem er montiert wird, geeicht.

-Rotación continua (bajo pedido). Doble limitador (bajo pedido): para poder trabajar con la grua delante de la cabina con toda seguridad; en los 180° posteriores la grua trabaja al 100% de su capacidad. En el sector anterior el limitador es tarado según la estabilidad del camion sobre el cual se montara la grua.

-Pannello di controllo con spia luminosa di intasamento filtro e conta-ore fondamentale per la programmazione della manutenzione.

-Instrument board with hour meter and filter clogging indicator. Fundamental for maintenance programming.

-Tableau de contrôle avec témoin de colmatage du filtre haute pression et compteur horaire. Cet équipement est fondamental pour la programmation des entretiens périodiques.

-Armaturenbrett mit Stundenzähler und Verschmutzungsanzeige des Hochdruckfilters. Unbedingt notwendig für eine sinnvolle Wartung des Krans.

-Panel de control con avisador luminoso de atascamiento filtro y cuenta horas, muy importante para la programación del mantenimiento.

-Distributore proporzionale danfoss di serie. Ottimizza il flusso di olio permettendo di compiere più manovre contemporaneamente.

-The crane is equipped with a Danfoss proportional control valve (flow and pressure compensated). For more functions at the same time.

-Distributeur proportionnel DANFOSS.

-Der Kran ist mit einem Danfoss multifunktion Proportional Ventil ausgerüstet werden.

-Distribuidor proporcional DANFOSS.

-Radiocomando con raggio d'azione di 100 m di serie; completo di carica-batterie e di collegamento a cavo (senza emissione di onde radio) per uso in emergenza nel caso di mal funzionamento del radio o delle batterie.

-Radio remote control with 100 m. of working radius, equipped with battery charger, and cable (the sender controls the crane with cable, without emission of radio signals). The cable can be used in case of batteries failure.

-Radiocommande d'un rayon d'action de 100 m. Livrée avec chargeur de batterie et câble de raccordement de secours (sans ondes radio) pour utilisation dans les zones non autorisées en radiocommande ainsi qu'en cas de défaillance du mode radio.

-Der kran ist mit eine Funkanlage (100m Reichweite) geliefert. Sie ist zusätzlich mit einer Kabelsteuerung versehen werden (keine Funksignale). Dies ist notwendig um in der Nähe von Krankenhäuser etc. zu arbeiten.

-Radiomando con radio de acción de 100 mts.; completa de carga-baterias y de botonera por cable (sin emisión de ondas radio) para uso de emergencia en caso de mal funcionamiento del radiomando o bien de las baterias.



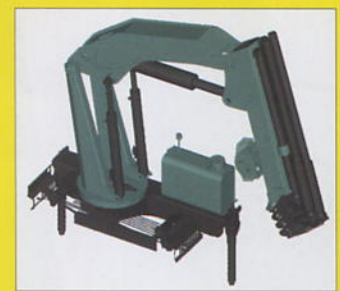
-Certificazione totale dalla saldatura al prodotto finito.

-The welding procedure is fully certified and is regularly re-qualified.

-Certification totale depuis les soudures jusqu'au produit fini.

-Die Schweißverfahren sind zertifiziert. Die Prüfungen werden regelmäßig wiederholt.

-Certificación total desde la soldadura hasta producto terminado.



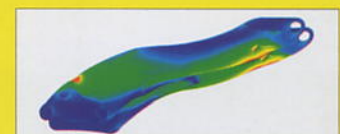
-Progettazione su CAD-3D.

-Engineered with 3D CAD.

-Projecté par CAD-3D.

-Berechnet mit 3D CAD.

-Projectada con CAD 3D.



-Strutture verificate con calcolo ad elementi finiti.

-Structures are verified with finite elements calculation.

-Structure vérifiée par calculs préables tenant compte des contraintes appliquées aux différents éléments en utilisation réelle.

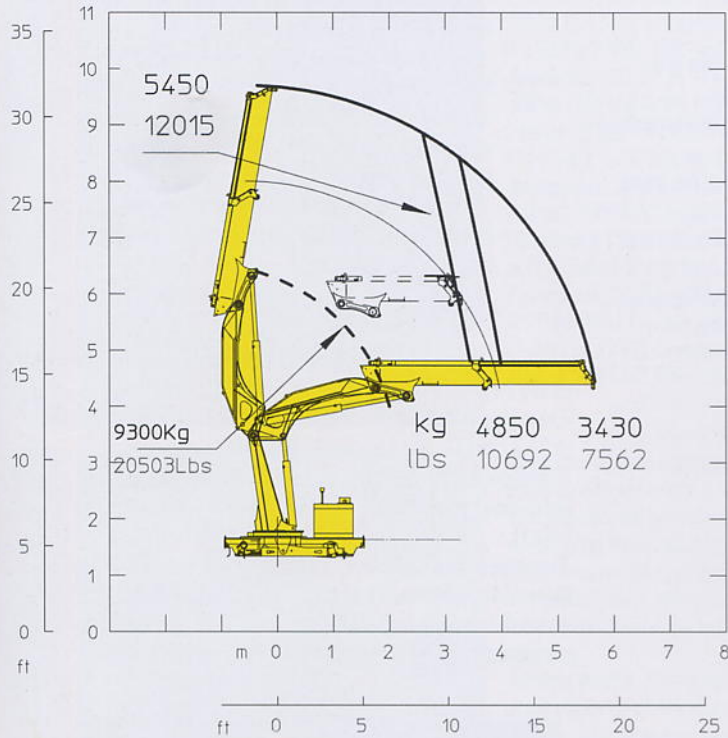
-Die Struktur des Krans wurde mit finiten Berechnungen (3-D CAD) kalkuliert.

-Estructura verificadas con calculo de elementos acabados.



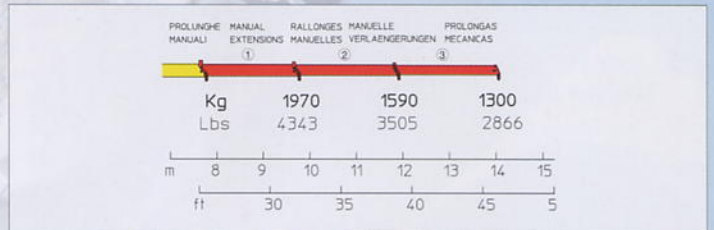
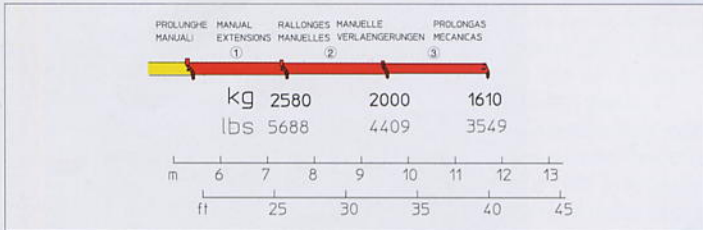
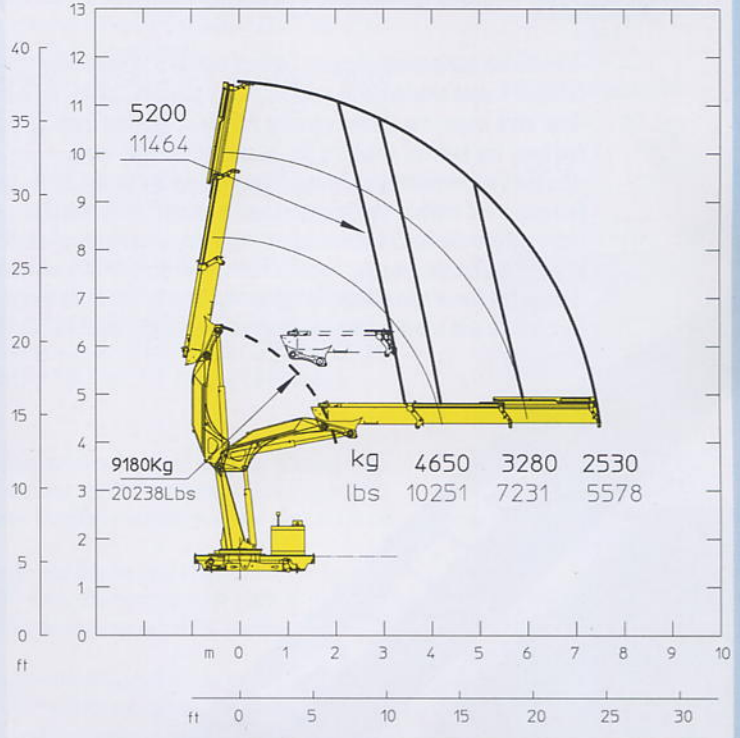
22500-E1

A.S.C.plus



22500-E2

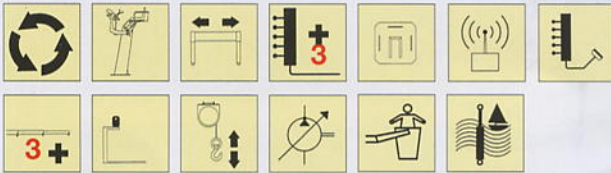
A.S.C.plus



STANDARD



OPTIONAL



STANDARD



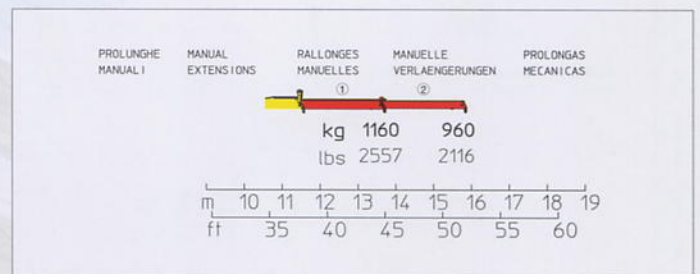
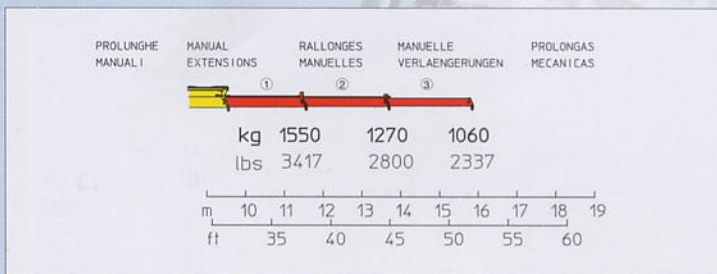
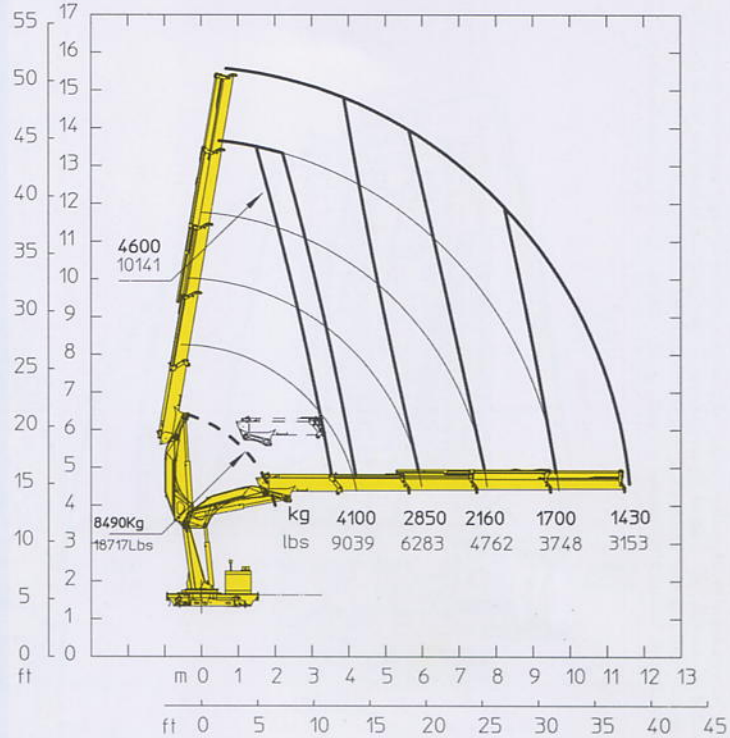
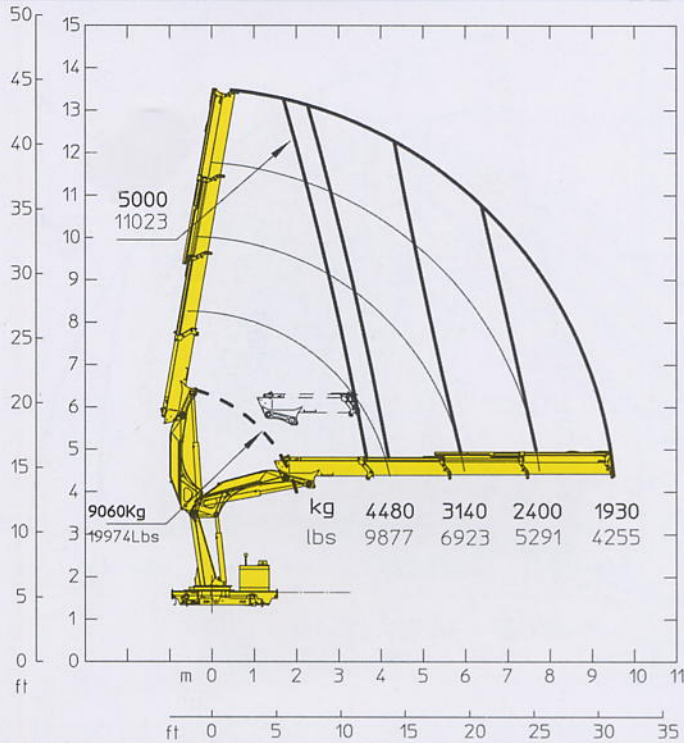
OPTIONAL



E1	E1		E2	E2
23000 daN • m	166391 lbs • ft	Momento statico massimo al perno torretta - Max. static moment at the turret pin - Moment statique max. à l'axe de la tourelle - Max. statisches Hubmoment am Kransaulenbolzen	23000 daN • m	166391 lbs • ft
5,72 m	18'9"	Sbraccio idraulico - Hyd. boom length - Longueur du bras Hyd. - Hyd. Reichweite	7,56 m	24'10"
11,56 m	37'11"	Sbraccio con prolunghe manuali - Boom length with manual extensions - Longueur du bras avec rallonges manuelles - Auslegerlänge - Longitud del brazo hidráulico con prolongas manuales	13,70	44'11"
2600 daN • m	18810 lbs • ft	Coppia di rotazione - Slew torque - Moment de rotation - Drehmoment	2600 daN • m	18810 lbs • ft
40 sec - 360°	40 sec - 360°	Tempo di rotazione - Slewing speed - Temp de rotation - Schwenkgeschwindigkeit	40 sec - 360°	40 sec - 360°
1850+1600 mm	6'1"+5'3"	Uscita stabilizzatori - Outriggers extension - Sortie des bequilles - Breite der Abstützung	1850+1600 mm	6'1"+5'3"
5830 mm	19'2"	Larghezza stabilizzatori - Outriggers width - Largeur des bequilles - Gesamtbreite der Abstützung	5830 mm	19'2"
940 (910) mm	3'1" (2'12")	Lunghezza - Outriggers - Largeur - Gesamtbreite - Ancho	940 (910) mm	3'1" (2'12")
2500 mm	8'2"	Larghezza - Width - Largeur - Breite	2500 mm	8'2"
2287 mm	7'6"	Altezza - Height - Hauteur - Höhe	2287 mm	7'6"
2460 Kg	5423 Lbs	Peso (senza olio e montaggio) - Weight (without oil and fitting) - Poids (sans huile et montage) - Gewicht (ohne Öl und ohne)	2600 Kg	5732 Lbs
45 lit / min	11,9 us gal/min	Portata pompa - Pump delivery - Capacité de la pompe - Pumpenleistung	45 lit / min	11,9 us gal/min
315 bar	4480 psi	Pressione - Pressure - Pression - Druck	315 bar	4480 psi
140	37 us gal	Capacità serbatoio olio - Oil tank capacity - Capacité du réservoir d'huile - Öl tank inhalt - Aceite	140	37 us gal

22500-E3 A.S.C.

22500-E4 A.S.C.



STANDARD



OPTIONAL



STANDARD

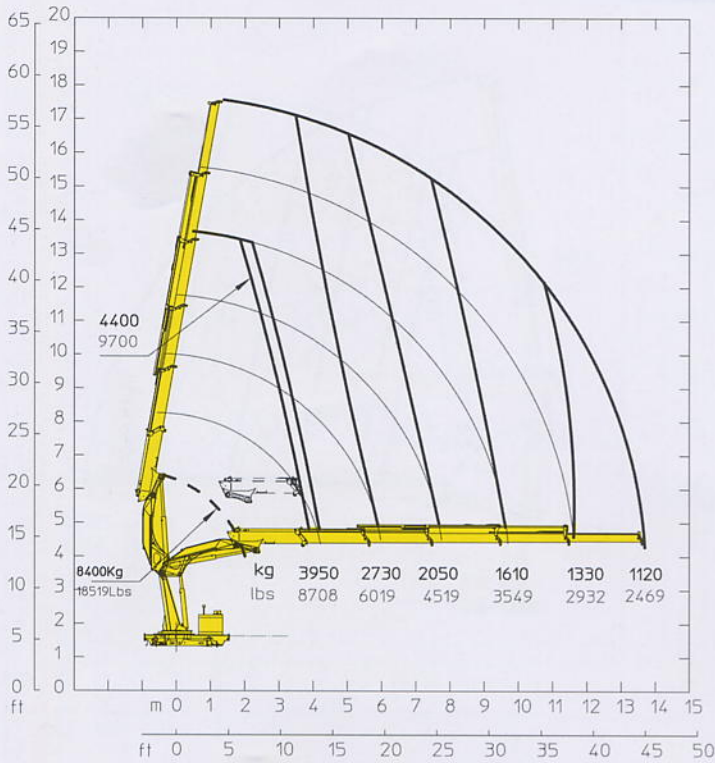


OPTIONAL

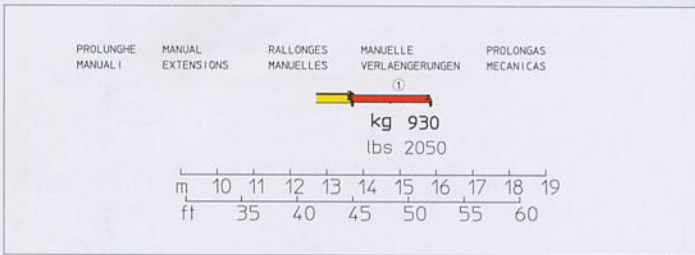
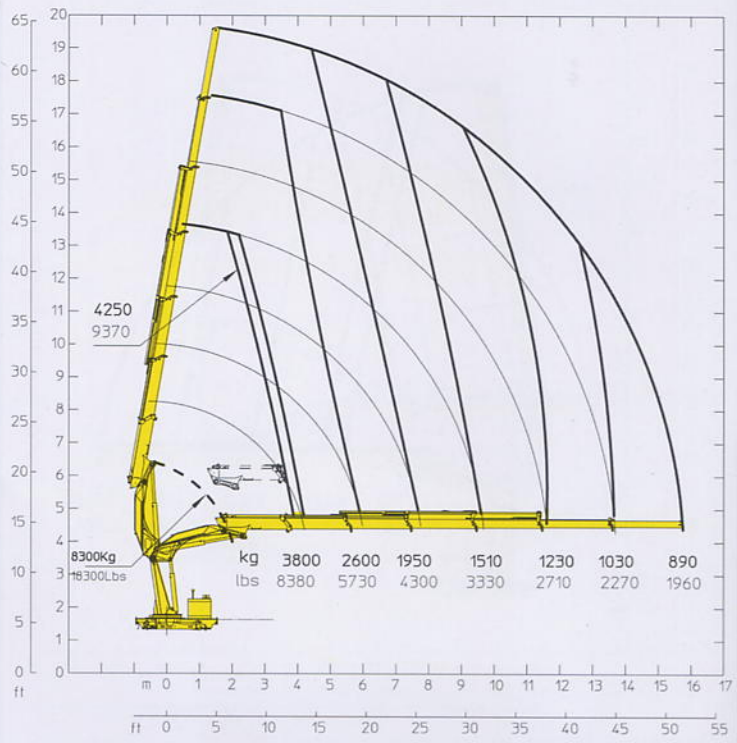


E3	E3		E4	E4
23000 daN • m	166391 lbs • ft	Momento statico massimo al perno torretta - Max. static moment at the turret pin - Moment statique max. à l'axe de la tourelle - Max. statisches Hubmoment am Kransaulenbolzen	22000 daN • m	159160 lbs • ft
9,56 m	31'4"	Sbraccio idraulico - Hyd. boom length - Longueur du bras Hyd. - Hyd. Reichweite	11,56 m	37'11"
15,84 m	51'12"	Sbraccio con prolunghe manuali - Boom length with manual extensions - Longueur du bras avec rallonges manuelles - Auslegerlänge - Longitud del brazo hidráulico con prolongas manuales	15,84 m	51'12"
2600 daN • m	18810 lbs • ft	Coppia di rotazione - Slew torque - Moment de rotation - Drehmoment	2600 daN • m	18810 lbs • ft
40 sec - 360°	40 sec - 360°	Tempo di rotazione - Slewing speed - Temp de rotation - Schwenkgeschwindigkeit	40 sec - 360°	40 sec - 360°
1850+1600 mm	6'1"+5'3"	Uscita stabilizzatori - Outriggers extension - Sortie des bequilles - Breite der Abstützung	1850+1600 mm	6'1"+5'3"
5830 mm	19'2"	Larghezza stabilizzatori - Outriggers width - Largeur des bequilles - Gesamtbreite der Abstützung	5830 mm	19'2"
940 (910) mm	31" (2'12")	Lunghezza - Outriggers - Largeur - Gesamtbreite - Ancho	940 (910) mm	31" (2'12")
2500 mm	8'2"	Larghezza - Width - Largeur - Breite	2500 mm	8'2"
2287 mm	7'6"	Altezza - Height - Hauteur - Höhe	2287 mm	7'6"
2740 Kg	6041 Lbs	Peso (senza olio e montaggio) - Weight (without oil and fitting) - Poids (sans huile et montage) - Gewicht (ohne Öl und ohne)	2860 Kg	6305 Lbs
45 lt / min	11,9 us gal/min	Portata pompa - Pump delivery - Capacité de la pompe - Pumpenleistung	45 lt / min	11,9 us gal/min
315 bar	4480 psi	Pressione - Pressure - Pression - Druck	300 bar	4270 psi
140	37 us gal	Capacità serbatoio olio - Oil tank capacity - Capacité du réservoir d'huile - Öl tank inhalt - Aceite	140	37 us gal

22500-E5 A.S.C.



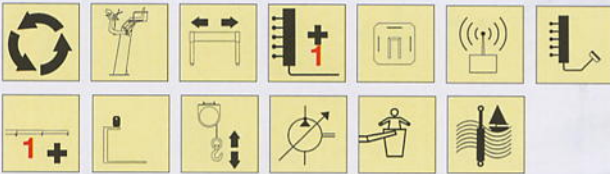
22500-E6 A.S.C.



STANDARD



OPTIONAL



STANDARD

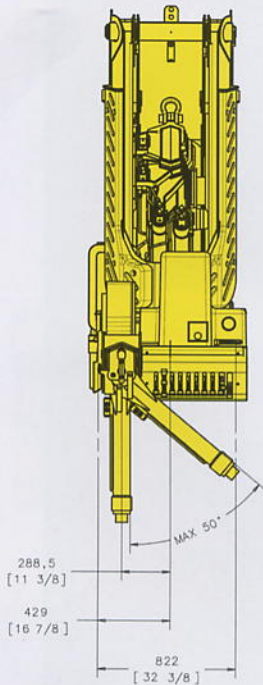
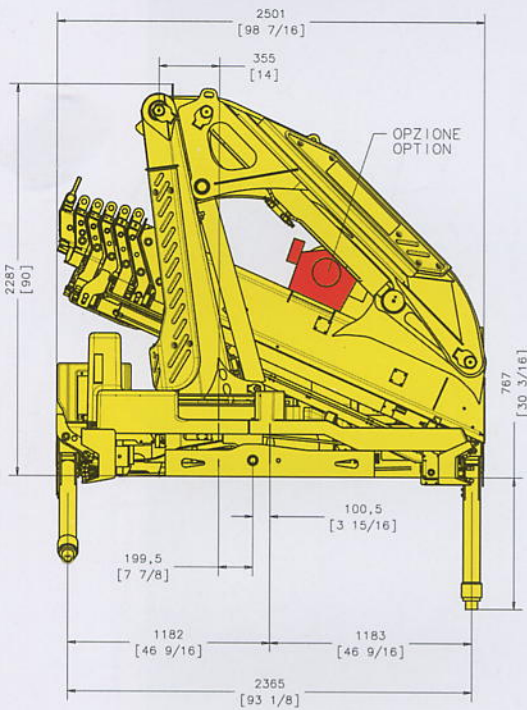


OPTIONAL

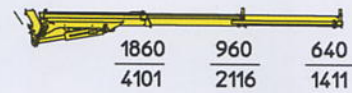


E5	E5		E6	E6
22000 daN • m	159160 lbs • ft	Momento statico massimo al perno torretta - Max. static moment at the turret pin - Moment statique max. à l'axe de la tourelle - Max. statisches Hubmoment am Kransaulenbolzen	22000 daN • m	159160 lbs • ft
13,70 m	44'11"	Sbraccio idraulico - Hyd. boom length - Longueur du bras Hyd. - Hyd. Reichweite	15,84 m	51'12"
15,84 m	51'12"	Sbraccio con prolunghe manuali - Boom length with manual extensions - Longueur du bras avec rallonges manuelles - Auslegerlänge - Longitud del brazo hidráulico con prolongas manuales	/	/
2600 daN • m	18810 lbs • ft	Coppia di rotazione - Slew torque - Moment de rotation - Drehmoment	2600 daN • m	18810 lbs • ft
40 sec - 360°	40 sec - 360°	Tempo di rotazione - Slewing speed - Temp de rotation - Schwenkgeschwindigkeit	40 sec - 360°	40 sec - 360°
1850+1600 mm	6'1"+5'3"	Uscita stabilizzatori - Outriggers extension - Sortie des bequilles - Breite der Abstützung	1850+1600 mm	6'1"+5'3"
5830 mm	19'2"	Larghezza stabilizzatori - Outriggers width - Largeur des bequilles - Gesamtbreite der Abstützung	5830 mm	19'2"
940 (910) mm	31" (2'12")	Lunghezza stabilizzatori - Outriggers - Largeur - Gesamtbreite - Ancho	940 (910) mm	31" (2'12")
2500 mm	8'2"	Larghezza - Width - Largeur - Breite	2500 mm	8'2"
2287 mm	7'6"	Altezza - Height - Hauteur - Höhe	2287 mm	7'6"
2960 Kg	6526 lbs	Peso (senza olio e montaggio) - Weight (without oil and fitting) - Poids (sans huile et montage) - Gewicht (ohne Öl und ohne)	3060 Kg	6746 lbs
45 lit / min	11,9 us gal / min	Portata pompa - Pump delivery - Capacité de la pompe - Pumpenleistung	45 lit / min	11,9 us gal / min
300 bar	4270 psi	Pressione - Pressure - Pression - Druck	300 bar	4270 psi
140	37 us gal	Capacità serbatoio olio - Oil tank capacity - Capacité du réservoir d'huile - Öl tank inhalt - Aceite	140	37 us gal

22500-E6 A.S.C.



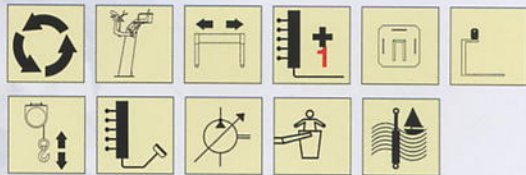
22500-E4F62 A.S.C.plus



STANDARD



OPTIONAL



Momento statico massimo al perno torretta - Max. static moment at the turret pin - Moment statique max. à l'axe de la tourelle - Max. statisches Hubmoment am Kranaußenbozen

Sbraccio idraulico - Hyd. boom length - Longueur du bras Hyd. - Hyd. Reichweite

Sbraccio con prolunghe manuali - Boom length with manual extensions - Longueur du bras avec rallonges manuelles - Auslegerlänge - Longitud del brazo hidráulico con prolongas manuales

Coppia di rotazione - Slew torque - Moment de rotation - Drehmoment

Tempo di rotazione - Slew speed - Temp de rotation - Schwenkgeschwindigkeit

Uscita stabilizzatori - Outriggers extension - Sortie des bequilles - Breite der Abstützung

Larghezza stabilizzatori - Outriggers width - Largeur des bequilles - Gesamtbreite der Abstützung

Lunghezza - Outriggers - Largeur - Gesamtbreite - Ancho

Larghezza - Width - Largeur - Breite

Altezza - Height - Hauteur - Höhe

Peso (senza olio e montaggio) - Weight (without oil and fitting) - Poids (sans huile et montage) - Gewicht (ohne Öl und ohne)

Portata pompa - Pump delivery - Capacité de la pompe - Pumpenleistung

Pressione - Pressure - Pression - Druck

Capacità serbatoio olio - Oil tank capacity - Capacité du réservoir d'huile - Öl tank Inhalt - Aceite

E4F62

22000 daN • m

17,69 m

/

2600 daN • m

40 sec - 360°

1850+1600 mm

5830 mm

940 (910) mm

2500 mm

2287 mm

3390 Kg

45 lt / min

300 bar

140

E4F62

159160 lbs • ft

58'

/

18810 lbs • ft

40 sec - 360°

61" + 5'3"

19'2"

31" (2'12")

8'2"

7'6"

7473 lbs

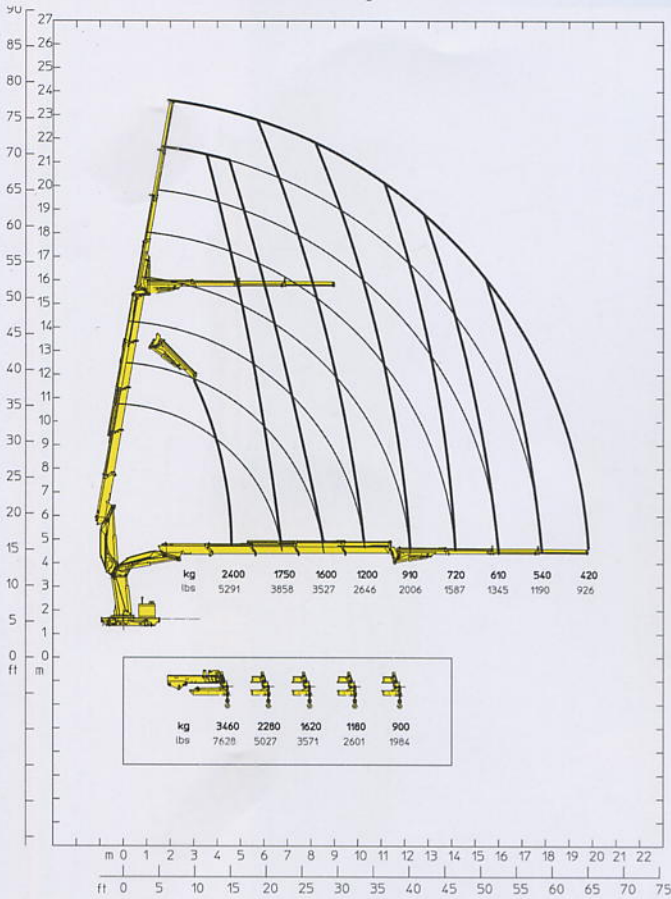
11,9 us gal/min

4270 psi

37 us gal

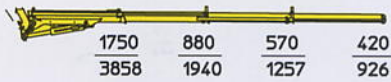
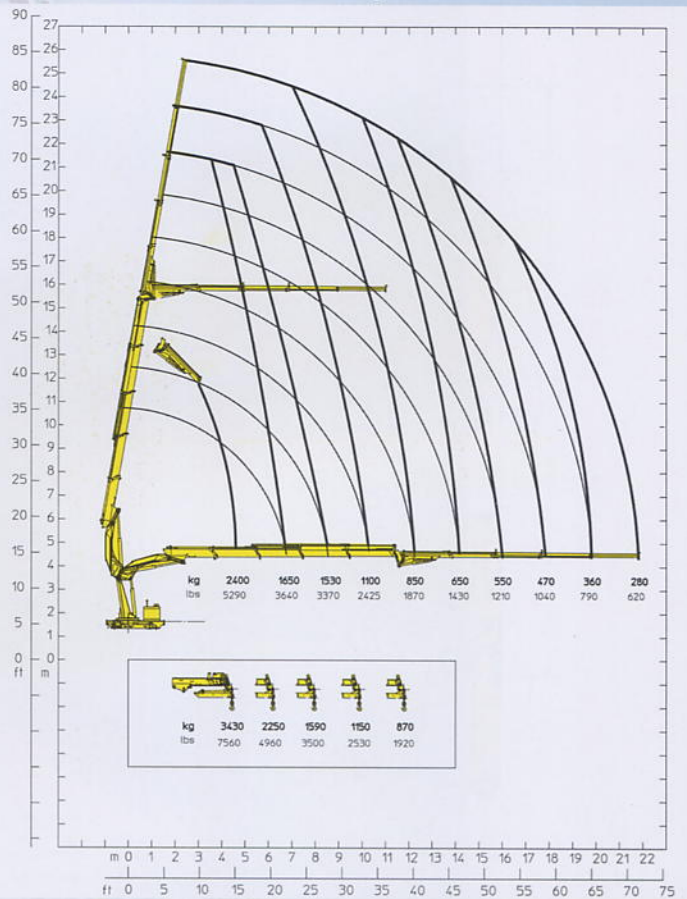
22500-E4F63

A.S.C.plus



22500-E4F64

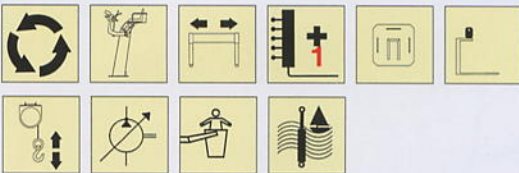
A.S.C.plus



STANDARD



OPTIONAL



STANDARD



OPTIONAL



E4F63

E4F63

22000 daN • m	159160 lbs • ft
19,73 m	64'9"
/	/
2600 daN • m	18810 lbs • ft
40 sec - 360°	40 sec - 360°
1850+1600 mm	6'1" + 5'3"
5830 mm	19'2"
940 (910) mm	3'1" (2'12")
2500 mm	8'2"
2287 mm	7'6"
3460 Kg	7628 Lbs
45 lit / min	11,9 us gal / min
300 bar	4270 psi
140	37 us gal

Momento statico massimo al perno torretta - Max. static moment at the turret pin - Moment statique max. à l'axe de la tourelle - Max. statisches Hubmoment am Kransaulenbolzen

Sbraccio idraulico - Hyd. boom length - Longueur du bras Hyd. - Hyd. Reichweite

Sbraccio con prolunghe manuali - Boom length with manual extensions - Longueur du bras avec rallonges manuelles - Auslegerlänge - Longitud del brazo hidráulico con prolongas manuales

Coppia di rotazione - Slew torque - Moment de rotation - Drehmoment

Tempo di rotazione - Slewing speed - Temp de rotation - Schwenkgeschwindigkeit

Uscita stabilizzatori - Outriggers extension - Sortie des bequilles - Breite der Abstützung

Larghezza stabilizzatori - Outriggers width - Largeur des bequilles - Gesamtbreite der Abstützung

Lunghezza - Outriggers - Largeur - Gesamtbreite - Ancho

Larghezza - Width - Largeur - Breite

Altezza - Height - Hauteur - Höhe

Peso (senza olio e montaggio) - Weight (without oil and fitting) - Poids (sans huile et montage) - Gewicht (ohne Öl und ohne)

Portata pompa - Pump delivery - Capacité de la pompe - Pumpenleistung

Pressione - Pressure - Pression - Druck

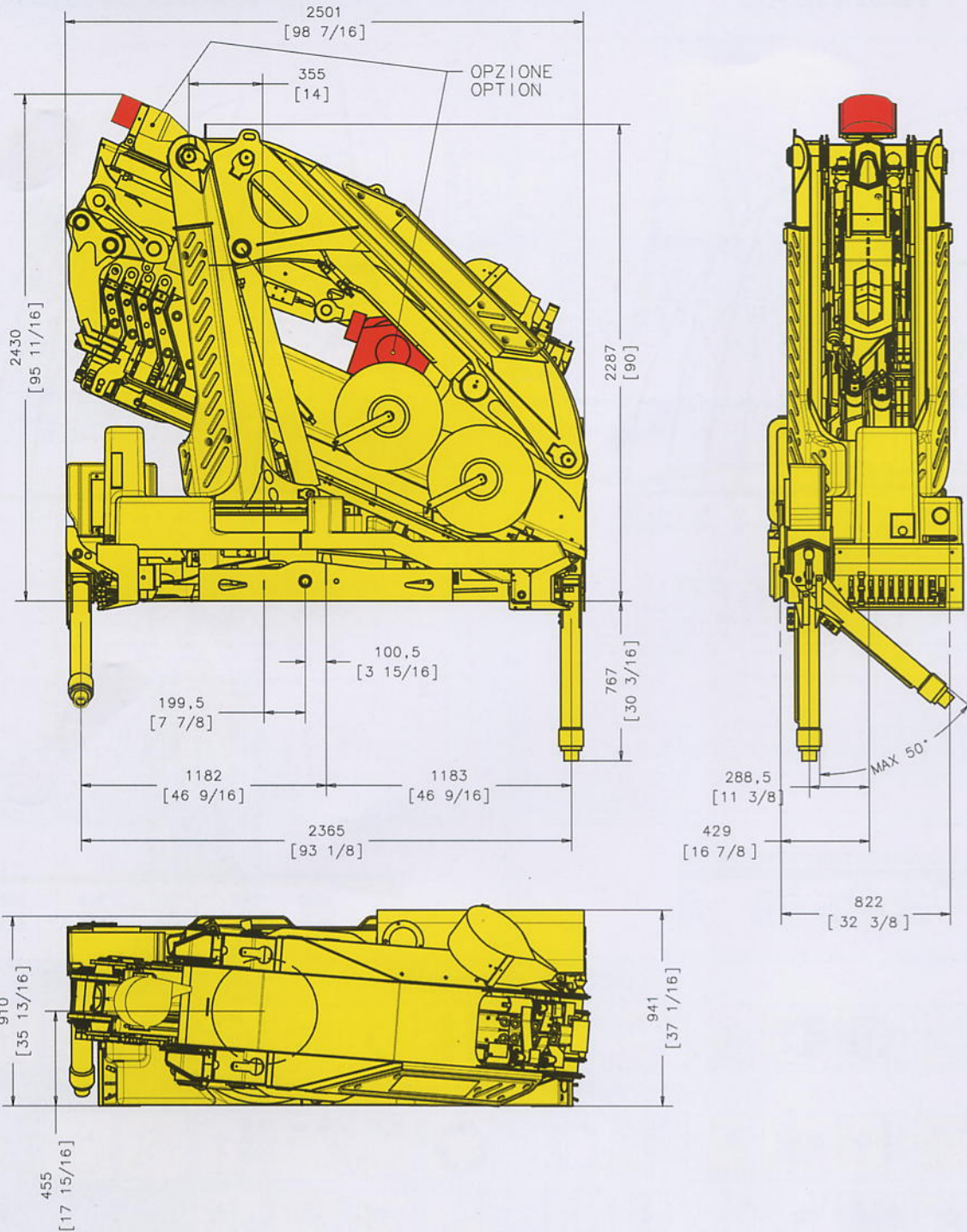
Capacità serbatoio olio - Oil tank capacity - Capacité du réservoir d'huile - Öl tank inhalt - Aceite

E4F64

E4F64

22000 daN • m	159160 lbs • ft
21,77 m	71'5"
/	/
2600 daN • m	18810 lbs • ft
40 sec - 360°	40 sec - 360°
1850+1600 mm	6'1" + 5'3"
5830 mm	19'2"
940 (910) mm	3'1" (2'12")
2500 mm	8'2"
2287 mm	7'6"
3520 Kg	7760 Lbs
45 lit / min	11,9 us gal / min
300 bar	4270 psi
140	37 us gal

GORMACH 22500 A.S.C. plus



STANDARD

- Comandi bilaterali
Dual control stations
Commandes à gauche et à droite
Beidseitige Bedienung
Mandos bilaterales
- Limitatore di momento
Load limiting device
Limiteur de charge
Überlastabschaltung
Limitador de momento (de carga)
- Stabilizzatori gru base girevoli
Tilt up outriggers
Stabilisateurs tournant
Drehbare Stützen
Estabilizadores giratorios de la grua base
- Stabilizzatori gru base estendibili idraulicamente
Outriggers with hydraulic extension
Stabilisateurs avec extension hydraulique
Hydraulisch Ausfahrbare stützen
Estabilizadores grua base desplegables hidráulicamente

- Comando supplementare non attivato
Additional free section not activated
Section du distributeur pas activée
Zusätzlicher steuerschieber
Mando auxiliar no activado
- Rotazione 360°
Rotation 360°
Rotation 360°
Drehbereich 360°
Rotación 360°

OPTIONAL

- Rotazione continua
Continuous rotation
Rotation continue
Endlos Schwenkwerk
Rotación continua
- Comando supplementare attivato
Additional function
Section du distributeur activée
Zusatzfunktion
Mando auxiliar activado
- Verricello
Winch
Treuil
Seilwinde
Cabrestante
- Trattamento marino della gru
Marine treatment of the crane
Traitement marin de la grue
Marinebehandlung des Kranes
Tratamiento especial marino de la grua
- Radiocomando
Radio remote control
Radiocommandes
Funkfernsteuerung
Radiomando
- Posto di manovra in alto
Top seat
Siege en haut
Hochsitz
Puesto de maniobra en alto
- Piastre maggiorate
Large ground plates
Plaques stabilisateurs
Bodenplatten
Placas estabilizadoras de suelo de gran tamaño
- Pompa a portata variabile
Pump with load sensing
Pompe à débit variable
Verstellpumpe load sensing
Bomba de caudal variable
- Utilizzo con attrezzo
Additional accessories
Utilisation avec accessoire
Zubehör
Accesorios auxiliares
- Traversa ausiliaria estendibile
Additional outriggers with lateral extension
Stabilisateurs supplémentaires avec enlèvement
Ausfahrbare Zusatz-Stützen
Estabilizadores adicionales con extensión lateral
- Prolunghe meccaniche
Manual extensions
Rallonges manuelles
Manuelle Verlängerungen
Prolongas mecánicas
- Cestello
Basket
Nacelle
Personenkorb
Cesta
- Telecomando
Cable remote control
Telecommandes
Kabelfernsteuerung
Control remoto

·A fronte di una continua ricerca tecnologica i dati possono cambiare senza preavviso. Contattare il nostro Ufficio Commerciale per ulteriori informazioni.
·Because of continuous technology research data can change without notice. Please, contact our Commercial Dept. for further information.
·A cause de une continue recherche technologique les données peuvent changer sans préavis. Contacter notre Bureau Commercial pour des autres informations.
·Irrtum und technische änderung vorbehalten masse und gewichte unverbindlich. Unser Vertrieb erteilt Ihnen gerne weitere Auskünfte. Bitte rufen Sie uns an.
·Debito a los continuos avances tecnológicos los datos pueden variar sin notificación previa. Para más información rogamos contactar nuestro Departamento Comercial.



CORMACH

Cormach s.r.l. - Via Madonnina, 27 - C.P. 199 - 25018 MONTICHIARI (BS) - ITALY

Tel. 0039.030.9656811 - Telefax 0039.030.9656846.7.8

E-mail: info@cormach.com - Web: <http://www.cormach.com>